

Gemeinde Amden

Baureglement

02. September 2009 / 1. Nachtrag 17. Juni 2013

INHALTSVERZEICHNIS

	Seite
1 ALLGEMEINE BESTIMMUNGEN.....	5
Art. 1 Geltungsbereich	5
Art. 2 Vorbehalt kantonalen und eidgenössischen Rechts	5
Art. 3 Zuständigkeit	5
2 PLANUNGSMITTEL.....	5
Art. 4 Planungsmittel.....	5
Art. 5 Richtplan	6
Art. 6 Erlass und Revision des Richtplanes	6
Art. 7 Einsichtnahme.....	6
3 ZONENVORSCHRIFTEN.....	7
Art. 8 Zoneneinteilung.....	7
Art. 9 Tabelle der Grundmasse TE	8
Art. 10 Ergänzende Vorschriften zu den Kernzonen.....	9
Art. 11 Ergänzende Vorschriften zu den Wohn- und Wohn-Gewerbezonenzonen....	9
Art. 12 Ergänzende Vorschriften zur Kurzzone	9
Art. 13 Ergänzende Vorschriften zu den Intensiverholungszone	10
Art. 14 Ergänzende Vorschriften zur Landwirtschaftszone L	10
Art. 15 Grünzone G.....	10
Art. 16 Zone Skiabfahrts- und Skiübungsgelände	10
Art. 17 Naturgefahren	11
4 BAUVORSCHRIFTEN.....	12
4.1 Überbauungsvorschriften	12
Art. 18 Offene Bauweise TE	12
4.2 Messweise und Definition.....	12
Art. 19 Kleiner und grosser Grenzabstand TE	12
Art. 20 Gebäudelänge TE	12
Art. 21 Gebäudehöhe, Firsthöhe TE	12

Art. 22	Berechnung der Geschosszahl TE.....	13
Art. 23	Strassenabstände TE.....	13
Art. 24	Waldabstand TE.....	14
Art. 25	Gewässerabstand TE.....	14
Art. 26	Anbauten, Nebenbauten TE.....	14
Art. 27	Vorbauten TE.....	15
Art. 28	Unterirdische Bauten TE.....	15
Art. 29	Dachgestaltung, Dachaufbauten und -einschnitte; Dachfenster TE.....	15
Art. 30	Technisch bedingte Dachaufbauten; Sonnenkollektoren; Antennenanlagen	16
4.3	Vorschriften zu Verkehr und Umgebung.....	16
Art. 31	Abstellflächen für Motorfahrzeuge.....	16
Art. 32	Garagen- und Hofzufahrten, Garagenvorplätze TE.....	17
Art. 33	Kinderspielplätze.....	17
Art. 34	Terraingestaltung, Abgrabungen, Auffüllungen, Stützmauern TE.....	18
4.4	Konstruktion und Gestaltung der Bauten, Hygienevorschriften.....	18
Art. 35	Mindestmasse.....	18
Art. 36	Besonnung, Belüftung und Belichtung.....	19
5	GESTALTUNGS- UND SCHUTZVORSCHRIFTEN.....	20
Art. 37	Allgemeines.....	20
6	BAUVORGANG UND BAUKONTROLLE.....	20
Art. 38	Schutzbestimmungen für Bauarbeiten.....	20
Art. 39	Bauarbeiten an öffentlichen Strassen, Wegen und Plätzen.....	20
Art. 40	Bezug von Bauten.....	21
Art. 41	Baukontrolle.....	21
7	VERFAHRENSVORSCHRIFTEN.....	22
Art. 42	Bewilligungspflicht.....	22
Art. 43	Form des Baugesuches.....	22
8	SCHLUSSBESTIMMUNGEN.....	23
Art. 44	Gebühren und Auslagen.....	23
Art. 45	Inkrafttreten.....	23

- Anhang 1** Technische Erläuterungen
- Anhang 2** Verwendete Abkürzungen
- Anhang 3** Sachwortverzeichnis

Der Gemeinderat Amden erlässt gestützt auf Art. 2 Abs. 1 und Art. 7 des Gesetzes über die Raumplanung und das öffentliche Baurecht (Baugesetz) vom 6. Juni 1972 (abgekürzt BauG), Art. 102 lit. b des Strassengesetzes vom 30. September 1987 (abgekürzt StrG) sowie in Anwendung von Art. 136 lit. g des Gemeindegesetzes vom 23. August 1979 (abgekürzt GG) das nachstehende Baureglement:

1 ALLGEMEINE BESTIMMUNGEN

Art. 1 Geltungsbereich

Das Baureglement gilt für das Gebiet der Politischen Gemeinde Amden.

Art. 2 Vorbehalt kantonalen und eidgenössischen Rechts

Die Gesetzgebung des Bundes und des Kantons bleibt vorbehalten, soweit in diesem Baureglement nicht im Rahmen gesetzlicher Bestimmungen eine besondere Regelung getroffen wird.

Art. 3 Zuständigkeit

Die Ortsplanung, die örtliche Baupolizei sowie der Vollzug dieses Reglements sind Sache des Gemeinderates. Zur Vorbereitung der Geschäfte kann der Gemeinderat eine Baukommission einsetzen und/oder externe Berater beiziehen.

2 PLANUNGSMITTEL

Art. 4 Planungsmittel

1 Zur Lösung der Aufgaben der Ortsplanung dienen neben dem Baureglement, der Zonenplan, der Überbauungsplan, der Gestaltungsplan, Deponie- und Abbaupläne, die Schutzverordnung sowie der Richtplan mit dem Stand der Erschliessung als Planungsmittel.

2 Zonen-, Überbauungs- und Gestaltungspläne, Deponie- und Abbaupläne, Schutzverordnung und Baureglement sind als öffentlich-rechtliche Eigentumsbeschränkungen für jedermann verbindlich.

3 Der Richtplan ist für die mit der Planung beauftragten Organe und Behörden begleitend.

Art. 5 Richtplan

1 Der Richtplan bildet die Grundlage für die Ortsplanung und den Ausbau der Infrastruktur. Er bezeichnet die in der Gemeinde anzustrebende bauliche Entwicklung und Gestaltung der Landschaft.

2 Der Richtplan kann zwecks differenzierter Aussage in Teilrichtpläne unterteilt und in Berichtsform abgefasst werden. Er gibt aufgrund des Bestehenden und Voraussehbaren Aufschluss, insbesondere über den Stand der Erschliessung, über die wichtigen Verkehrsanlagen, über die künftigen Bauzonen und die Landwirtschaftsgebiete, über die Anlagen der Energie- und Wasserversorgung, der Abwasser- und Abfallbeseitigung sowie über die Erholungsräume, die zu schützenden Landschaften, Natur- und Kulturobjekte.

Art. 6 Erlass und Revision des Richtplanes

1 Der Richtplan wird vom Gemeinderat beschlossen und anschliessend während 30 Tagen öffentlich bekannt gemacht. In dieser Zeit kann jedermann dem Gemeinderat schriftliche Anregungen unterbreiten. Der Gemeinderat prüft und beantwortet diese. Er berücksichtigt sie, soweit sie zur Verbesserung der Planung beitragen. Der Plan wird dem Baudepartement zur Kenntnisnahme unterbreitet.

2 Wenn es aus wichtigen Gründen des öffentlichen Interesses geboten erscheint, kann der Richtplan geändert werden. Für die Änderung gilt das gleiche Verfahren wie für die Aufstellung.

Art. 7 Einsichtnahme

Sämtliche Planungsmittel können unentgeltlich im Original auf der Bauverwaltung eingesehen werden.

3 ZONENVORSCHRIFTEN

Art. 8 Zoneneinteilung

1 Das Gemeindegebiet wird in folgende Zonen eingeteilt:

- Kernzone 3 Vollgeschosse K3
- Kernzone 2 Vollgeschosse K2
- Wohnzone 3 Vollgeschosse W3
- Wohnzone 2 Vollgeschosse W2
- Wohnzone für Ein- u. Zweifamilienhäuser 2 Vollgeschosse WE2
- Wohnzone für Ein- u. Zweifamilienhäuser 1 Vollgeschoss WE1
- Wohn-Gewerbezone 3 Vollgeschosse WG3
- Wohn-Gewerbezone 2 Vollgeschosse WG2
- Gewerbe-Industriezone GI
- Kurzzone Kur
- Intensiverholungszone IE (unterteilt in IES und IET)
- Zone für öffentliche Bauten und Anlagen OeAB
- Grünzonen G (unterteilt in GF, GE, GN und GG)
- Zone für Skiabfahrts- u. Skiübungsgelände Ski
- Landwirtschaftszone L
- Übriges Gemeindegebiet UeG

Art. 9 Tabelle der Grundmasse

TE

Soweit in diesem Reglement oder in einem Überbauungs- oder Gestaltungsplan nichts anderes bestimmt ist, gelten die nachstehenden Vorschriften.

	Kernzonen		Wohnzonen				Wohn- Gewerbezone		Gewerbe- Industriezone	Kurzone	Intensiv-Erholungs- zonen IES u. IET		Zone für öffentliche Bauten und Anlagen	Landwirtschaftszone	Übriges Gemeinde- gebiet	Grünzonen GF u. GE
	K2	K3	WE1	WE2	W2	W3	WG2	WG3			IES	IET				
Anzahl Vollgeschosse	2	3	1	2	2	3	2	3	-	3 14)	1 14)	1 14)	-	2 3)	2 3)	-
Ausnutzungsziffer max. AZ	0.7 0.8 1)	-	0.25	0.40 0.50 12)	0.50	0.60	0.50 0.60 1)	0.60 0.70 1)	-	-	-	-	-	-	-	-
Grenzabstand gross mindestens [m]	5.0 2)	3.0 2)	8.0	8.0	8.0	10.0 8.0 13)	8.0	10.0 8.0 13)	5.0 2) 4)	5.0 2) 4)	5.0 2)	5.0 2)	5.0 2)	3) 8.0 5) 10.0	3) 8.0 5) 10.0	5.0 2)
Grenzabstand klein mindestens [m]	2)	2)	4.0	5.0	5.0	6.0 5.0 13)	5.0	6.0 5.0 13)	2)	2)	2)	2)	2)	3) 5.0 5) 10.0	3) 5.0 5) 10.0	2)
Gebäudeabstand Grundstück intern mind. [m]									5.0	5.0	5.0	5.0	5.0	5.0	5.0	5.0
Gebäuelänge maximal [m]	40.0 7)	25.0 6)	20.0 6)	20.0 25.0 12) 6)	25.0 6)	30.0 7)	25.0	30.0 7)	35.0 7)	35.0 8)	20.0	20.0	9) keine	3) 20.0 5) keine 8)	3) 20.0 5) keine 8)	-
Gebäudehöhe maximal [m]	8.0	10.0	5.0	7.5	8.0	10.0	8.0	10.0	8.0	10.0	3.5	3.5	9.0	9.0	9.0	-
Firsthöhe maximal [m]	12.0	14.0	7.0	9.5	10.5	13.0	11.0	13.0	11.0	13.0	5.5	5.5	13.0	13.0	13.0	-
Ausbau Dachgeschoss zu Wohnzwecken	gestattet					9)	gestattet	9)	gestattet							15)
Ausbau Untergeschoss zu Wohnzwecken	10) beschränkt		gestattet				10) beschränkt			gestattet						15)
Empfindlichkeitsstufe gemäss LSV	III	III	II	II	II	II	III	III	III	II	III	III	II	III	11) III	11) II

- 1) *Zweites Mass, wenn gewerblich genutzter Anteil grösser als 1/3 anrechenbarer Nutzfläche*
- 2) *Allseitig gleicher Grenzabstand*
- 3) *Für Wohnhaus*
- 4) *Gegenüber Grundstücken in Wohn-, Wohn-Gewerbe-, Kern-Zonen und Grünzonen im Mass der Gebäudehöhe, mindestens aber 6 m*
- 5) *Für landwirtschaftliche Betriebsgebäude*
- 6) *Kubisch wirksame Staffelung bei mehr als 16 m*
- 7) *Kubisch wirksame Staffelung bei mehr als 20 m*
- 8) *Kubisch wirksame Staffelung bei mehr als 30 m*
- 9) *Zonen **W3** und **WG3 Fli**: Ausbau Dachgeschoss nur unter Verzicht auf ein Vollgeschoss gestattet*
- 10) *Ausbau der ganzen Vollgeschossfläche zulässig, jedoch nur für gewerbliche Zwecke*
- 11) *Für Gebäude mit lärmempfindlichen Räumen*
- 12) *Zweites Mass für Doppel- und Reiheneinfamilienhäuser*
- 13) *Zweites Mass bei Verzicht auf ein Vollgeschoss*
- 14) *Geschosszahl- und Massvorschriften unter Vorbehalt des Erlasses eines Überbauungs- oder Gestaltungsplans gemäss Art. 12 und 13 dieses Reglements*
- 15) *Ausbau nicht gestattet*

Art. 10 Ergänzende Vorschriften zu den Kernzonen

1 An Bauten und Anlagen in den Kernzonen werden bezüglich Einordnung, Architektur und Umgebungsgestaltung erhöhte Anforderungen gestellt:

2 Neu- und Umbauten sind bezüglich Gebäudehöhe, Firsthöhe, Gesimshöhe, Geschosshöhe und -zahl, Gebäudelänge, Dachform und -neigung, Fassadengestaltung, Farb- und Materialwahl so zu gestalten, dass sie sich gut in das Gesamtbild der betreffenden Häuserzeile oder -gruppe einfügen. Insbesondere ist ihre Stellung mit Bezug auf die bestehenden Bauten und die Freiräume zu berücksichtigen.

Art. 11 Ergänzende Vorschriften zu den Wohn- und Wohn-Gewerbezonenzonen

1 In den Wohnzonen sind auf Hauptbauten Schrägdächer Vorschrift. Die Höhe des Kniestocks, gemessen ab Oberkant Dachgeschossfussboden bis zum Schnittpunkt der Fassade mit der Dachoberkante, darf höchstens 1.50 m betragen.

2 In den Zone W3 Fli und WG3 Fli ist der Ausbau des Untergeschosses auch zu Wohnzwecken gestattet, wenn die talseitige Fassade im natürlichen Terrainverlauf frei liegt.

Art. 12 Ergänzende Vorschriften zur Kurzone

Neubauten und Umbauten, die über die Grösse von Kleinbauten hinaus gehen, sowie Anlagen mit erheblichen Auswirkungen erfordern den Erlass eines Überbauungs- oder Gestaltungsplans. Für untergeordnete Bauten gelten die Vorschriften der Wohnzone W2.

Art. 13 Ergänzende Vorschriften zu den Intensiverholungszone

1 In den Intensiverholungszone IES und IET sind nur Bauten und Anlagen zugelassen, die mit Tourismus- und Erholungsfunktionen sowie mit Freizeit- und Sportbetätigungen in engem Zusammenhang stehen. Bauten mit mehr als 150 m² Gebäudegrundfläche und mehr als 1 Vollgeschoss erfordern den Erlass eines Überbauungs- oder Gestaltungsplans. Für die Gebäude- und Firsthöhe gelten in diesen Fällen die Vorschriften der Zone WE2.

2 In der Zone IET wird der Nutzungszweck auf Bauten und Anlagen beschränkt, die in Funktions- oder Nutzungsverbund mit den Transportanlagen stehen, wie Pisten-/Transportsicherheit und -unterhalt, Restaurations- und andere funktionsgebundene Dienstleistungseinrichtungen.

Art. 14 Ergänzende Vorschriften zur Landwirtschaftszone L

1 Für die zulässige Nutzung und Immissionen gelten die Bestimmungen des Raumplanungsgesetzes, des kantonalen Baugesetzes sowie der Umweltschutzgesetzgebung. Auf frei stehenden Hauptbauten sind nur Satteldächer oder Pultdächer gestattet mit talseitig niedrigerer Fassadenhöhe.

2 Silotürme und ähnliche Behältnisse ausserhalb der Gebäudehülle von Hauptbauten sind möglichst nahe - ohne Einhaltung eines Gebäudeabstandes - an Betriebsgebäude anzulehnen und gestalterisch anzupassen.

Art. 15 Grünzone G

1 Grünzone umfassen Gebiete, die nicht überbaut werden dürfen. Sie dienen der Gliederung des Siedlungsgebietes (GF), der Erhaltung und Schaffung von Sport-, Park- und Erholungsanlagen (GE), der Erhaltung von Schutzgegenständen (GN) nach Art. 98 des Baugesetzes sowie des Grundwasserschutzes (GG) gemäss Art. 19 ff. des Gewässerschutzgesetzes.

2 Oberirdische Bauten und Anlagen sind in den Grünzone GF und GE zulässig, soweit der Zweck der Zone sie erfordert, unterirdische in den Fällen von Art. 17 Abs. Bst . a und b BauG, wenn der Zweck der Zone nicht beeinträchtigt wird.

Art. 16 Zone Skiabfahrts- und Skiübungsgelände

1 Die Zone für Skiabfahrts- und Skiübungsgelände ist von allen skisportbehindernden Bauten, Anlagen, Einrichtungen und Bepflanzungen freizuhalten.

2 Die maschinelle Pistenpräparation ist zulässig, sofern die Schneedecke einen genügenden Schutz der Vegetation gewährleistet.

Art. 17 Naturgefahren

1 Als Naturgefahrengebiete werden Gebiete bezeichnet, die durch Hochwasser, Murgänge, Lawinen, Rutschungen, Steinschlag, Blockschlag, Felssturz oder Einsturz bedroht sind.

2 In den Naturgefahrengebieten haben Bauten und Anlagen besonderen Anforderungen an den Personen- und Sachwertschutz zu genügen. Massgebend ist die Richtlinie "Objektschutz gegen Naturgefahren" der Gebäudeversicherungsanstalt St. Gallen. Für die einzelnen Gefahrengebiete gelten die folgenden Vorschriften:

a) Gefahrengebiet 1 (erhebliche Gefährdung)

Bestehende Bauten und Anlagen dürfen unterhalten und zeitgemäss erneuert werden. Weitergehende Massnahmen wie z.B. die Pflicht zur Ausführung von Objektschutzmassnahmen bleiben vorbehalten. Die Erstellung von Bauten und Anlagen, Ersatzbauten und Erweiterungen sind untersagt. Ausgenommen sind standortgebundene Infrastrukturanlagen wie Wanderwege und dergleichen

b) Gefahrengebiet 2 (mittlere Gefährdung)

Bestehende Bauten und Anlagen dürfen unterhalten und zeitgemäss erneuert werden. Bauliche Veränderungen, die darüber hinausgehen wie Umbauten, Erweiterungen, Ersatzbauten und Neubauten sind nur zulässig, wenn für das Bauvorhaben die notwendigen Objektschutzmassnahmen getroffen werden.

c) Gefahrengebiet 3 (geringe Gefährdung)

Umbauten, Erweiterungen, Ersatzbauten und Neubauten sind zulässig. Für öffentliche Bauten und Anlagen sowie besondere Bauvorhaben wie Bauten für grosse Menschenansammlungen, mit hohen Sachwerten oder hohem Folgeschadenpotenzial sind die Objektschutzmassnahmen verbindlich. Für die übrigen Bauten und Anlagen gelten die Objektschutzrichtlinien als Empfehlung.

d) Gefahrengebiet 4 (Restgefahr)

Für sensible Objekte wie Spitäler, Heime, Schulen, Ver- und Entsorgungsanlagen sowie Industriebetriebe sind spezielle Massnahmen zu prüfen.

e) Bei Bauvorhaben, die ausserhalb des Gefahrenkartenperimeters liegen, ist die Gefahrenhinweiskarte zu beachten. Weist diese auf eine Gefährdung hin, ist im Rahmen des Baubewilligungsverfahrens eine objektbezogene Beurteilung vorzunehmen. Die Objektschutzrichtlinien sind verbindlich.

f) In allen Gefahrengebieten sind sämtliche Terrainveränderungen bewilligungspflichtig.

4 BAUVORSCHRIFTEN

4.1 Überbauungsvorschriften

Art. 18 Offene Bauweise

TE

1 Wo durch einen Überbauungs- oder Gestaltungsplan nichts anderes bestimmt wird, gilt offene Bauweise. Die offene Bauweise erfordert die allseitig freistehende Stellung der Bauten.

2 In offener Bauweise dürfen einzelne Bauten auch über die Grenze zu einer Häuserreihe zusammengebaut werden. Die Länge einer Häuserreihe darf die jeweils maximal erlaubte Gebäudelänge nicht übersteigen. Häuserreihen sind nach einem Gesamtprojekt zu erstellen.

4.2 Messweise und Definition

Art. 19 Kleiner und grosser Grenzabstand

TE

1 Der grosse Grenzabstand ist gegenüber der am stärksten nach Süden gerichteten Längsfassade, der kleine Grenzabstand auf die übrigen Gebäudeseiten einzuhalten. Weist eine Baute nach Ost und West orientierte Längsfassaden auf, so ist der grosse Grenzabstand gegenüber der Westfassade einzuhalten.

2 Bei annähernd gleichlangen Süd- und Westfassaden ist die Aufteilung der Summe des grossen und des kleinen Grenzabstandes – unter Einhaltung mindestens des kleinen Grenzabstandes - auf beide Fassaden gestattet.

Art. 20 Gebäudelänge

TE

Die Gebäudelänge bezeichnet die längste Fassadenabmessung. Bei abgesetzten oder gegliederten Fassaden bemisst sie sich nach der senkrechten Projektion auf eine gerade Linie, die der Verlängerung des längsten geraden Fassadenteils entspricht. Anbauten und Vorbauten nach Art. 25 und Art. 26 sind bis zu einer Fassadenverlängerung von insgesamt 8.0 m nicht einzurechnen.

Art. 21 Gebäudehöhe, Firsthöhe

TE

1 Die Gebäudehöhe bezeichnet den senkrechten Abstand zwischen dem Niveaupunkt und dem ausgemittelten Schnittpunkt der Fassade mit der Dachoberkante in der Fassadenmitte.

2 Als Niveaupunkt gilt der Schwerpunkt des Gebäudegrundrisses auf dem gewachsenen Boden.

3 Bei zusammengebauten und in der Höhe unterschiedlichen Häusern wird die Gebäudehöhe für jedes einzelne Gebäude ermittelt.

4 Die Firsthöhe bezeichnet den senkrechten Abstand zwischen Niveaupunkt und der Firstlinie bzw. bei Flachdächern dem höchsten Punkt des Daches (ohne technisch bedingte Dachaufbauten).

Art. 22 Berechnung der Geschosszahl

TE

1 Als Vollgeschoss zählt, was nicht als Unter- oder Dachgeschoss gilt.

2 Geschosse, die, vom Niveaupunkt aus bis Oberkant Fussboden des darüberliegenden Geschosses gemessen, das gewachsene Terrain um weniger als 1.0 m überragen, gelten als Untergeschosse und werden bei der Ermittlung der Geschosszahl nicht angerechnet werden.

3 Als Dachgeschoss gelten Geschosse über dem obersten Vollgeschoss,

a) wenn die Kniestockhöhe, gemessen von Oberkant Fussboden bis zur Schnittlinie der Fassade mit der Dachoberkante, nicht mehr als 1.5 m beträgt;

b) wenn das Attikageschoss, einschliesslich Konstruktion und Dachvorsprung, unter einem Winkel von 45° von der Fassade zurückliegt. Attikageschosse dürfen auf höchstens zwei Seiten auf maximal 2/5 der Länge der Gebäudeseite bis in die Fassadenflucht reichen.

4 Vorbehalten bleibt die Regelung für Dachaufbauten gemäss Art. 29.

5 Strengere Anforderungen gelten in den Kernzonen und in Ortsbildschutzgebieten gemäss Schutzverordnung.

Art. 23 Strassenabstände

TE

1 Ohne besondere Vorschriften haben Bauten und Anlagen folgende Mindestabstände einzuhalten:

- a) an Kantonsstrassen 5.0 m
- b) an Gemeindestrassen 5.0 m
- c) an Gemeindewege 3.0 m

2 Für Anbauten und Nebenbauten gemäss Art. 26 dieses Reglements gilt entlang von Gemeindestrassen ein reduzierter Strassenabstand von 3.0 m. Für überdeckte Autoabstellplätze, ist ein Strassenabstand von 1.0 m einzuhalten wenn:

- g) sie bergseitig sind;
- h) das Flachdach mit Erde aufgefüllt und begrünt ist;
- i) sie sich gut in das gewachsene Terrain einfügen.

3 Für Bäume, Lebhäge, Zierbäume, Sträucher, Einfriedungen, Stützmauern und Steilböschungen gelten als Strassenabstände:

- a) für Bäume 2.50 m an Kantonsstrassen und Gemeindestrassen;
- b) für Lebhäge, Zierbäume, Sträucher und Einfriedungen: 0.60 m, über 1.80 m Höhe zusätzlich die Mehrhöhe;
- c) für Stützmauern und Steilböschungen: 0.60 m

4 Gemessen wird ab Strassengrenze. Wo keine Strassenparzelle ausgeschieden ist, wird ab Strassenrand oder, wenn ein Trottoir vorhanden ist, ab Trottoirrand gemessen.

5 Die Mindestabstände gelten unter Vorbehalt der Gebäudeabstandsregelung gemäss Art. 57 BauG und der Einhaltung der Garagenvorplatztiefe (Art. 31).

Art. 24 Waldabstand TE

Gegenüber Wäldern gilt ab Stockgrenze ein Mindestabstand von:

- a) 5.0 m für Strassen; kein Abstand gilt für leicht befestigte Naturstrassen, die ohne Aushub erstellt werden;
- b) 15.0 m für alle übrigen Bauten und Anlagen soweit in den Zonen-, Überbauungs-, Gestaltungs-, Deponie- oder Abbauplänen durch Baulinien nicht etwas anderes bestimmt wird.

Art. 25 Gewässerabstand

TE

1 Wo keine Baulinien bestehen, haben Bauten und Anlagen gegenüber uneingedolten Fliessgewässern und Weihern einen Mindestabstand von 10 m, innerhalb der Bauzone gegenüber Bächen mit einem mittleren Gerinnequerschnitt unter 0.2 m² von 4 m einzuhalten. Für den Walensee gilt ein Mindestabstand von 25 m. Die Messweise bestimmt sich nach Art. 59 BauG.

2 Gegenüber Eindolungen im nicht überbauten Gebiet innerhalb der Bauzone gilt für Bauten und Anlagen ein Abstand ab Rohrachse von 5.0 m plus 1.75 mal die Sohlentiefe. Kleinere oder grössere Abstände können im Rahmen von Gewässerausbauprojekten festgelegt werden. In Rahmen eines Baubewilligungsverfahrens sind kleinere Abstände nur zulässig, wenn mit Mitwirkung der zuständigen kantonalen Behörde festgestellt wurde, dass das Gewässer nicht geöffnet werden kann bzw. wenn die Voraussetzung von Art. 77 Abs. 1 und 2 BauG erfüllt sind.

Art. 26 Anbauten, Nebenbauten

TE

1 Als **Anbauten** gelten Bauten, die sich an eine Fassade des Hauptgebäudes anschliessen, d.h. von diesem durch eine Trennwand abgetrennt und konstruktiv als Trakt erkennbar sind. Ihre Abmessungen dürfen 3.50 m Gebäude- und 5.0 m Firsthöhe sowie 50,0 m² Gebäudegrundfläche nicht übersteigen. Bauten mit diesen Höchstmassen, die baulich mit dem Hauptgebäude nicht verbunden sind, gelten als **Nebenbauten**.

2 Für An- und Nebenbauten gelten folgende Sonderbauvorschriften:

- a) Für An- und Nebenbauten genügt ein verminderter Grenzabstand von 3.0 m
- b) Der Gebäudeabstand von Nebenbauten gegenüber anderen Bauten auf dem gleichen Grundstück muss vorbehaltlich der Bestimmungen der Feuerschutzgesetzgebung mindestens 4.0 m betragen.
- c) An- und Nebenbauten mit höchstens je 36.0 m² Gebäudegrundfläche, die keine Wohn- oder Arbeitsräume aufweisen, dürfen mit schriftlicher Zustimmung des Nachbarn seitlich oder rückwärts an die Grenze gestellt oder zusammengebaut werden. Bei späterem Zusammenbau einer Baute höchstens gleicher Dimension (gleiche oder kleinere Gebäudegrundfläche, Gebäude- und Firsthöhe, durch Abgrabungen freigelegte Fassadenfläche, Anstosslänge an die gemeinsame Grenze) ist keine Zustimmung des Nachbarn mehr erforderlich, sofern früher eine solche abgegeben wurde.

Art. 27 Vorbauten

TE

Als Vorbauten gelten freitragende Bauteile wie Erker, Balkone, Vordächer etc. Feingliedrige, dreiseitig offene Konstruktionen dürfen auch abgestützt werden. Vorbauten dürfen maximal 1.50 m in den kleinen bzw. allseitig gleichen Grenzabstand und 2.00 m in den grossen Grenzabstand bzw. 1.50 m in den Strassenabstand von Gemeindestrassen hineinragen bzw. über die Strassenbaulinie reichen.

Art. 28 Unterirdische Bauten

TE

- 1 Als unterirdisch gilt eine Baute, wenn ihr Niveaupunkt in der Decke oder darüber liegt.
- 2 Unterirdische Bauten können bis zur Grenze gestellt werden, wenn der anstossende Bauteil innerhalb des ordentlichen kleinen oder allseitig gleichen Grenzabstandes vollständig im gewachsenen Terrain liegt und überdeckt ist. In Hanglagen gilt diese Regelung bei guter Terraingestaltung auch für Bauten nach Abs. 1, die das gewachsene Terrain nachbarlich um weniger als 1.0 m überragen. Vorbehalten bleiben die Bestimmungen über das Strassenwesen.

Art. 29 Dachgestaltung, Dachaufbauten und -einschnitte; Dachfenster

TE

- 1 Dachaufbauten, -einschnitte und liegende Dachflächenfenster sind architektonisch gut zu gestalten und haben sich in die Umgebung einzufügen. Die Summe dieser Dachelemente darf 2/5 der Gebäudelänge nicht übersteigen.
- 2 Bei Flachdachbauten gelten als Dachaufbauten Bauteile, welche unter einem vom Schnittpunkt der Fassade mit der Dachhaut ansteigenden Neigungswinkel von 45° liegen. Solche Aufbauten dürfen auf höchstens 2/5 der Länge der zugehörigen Gebäudeseite bis an die Fassadenflucht reichen.

3 Dachflächen sind im ganzen Gemeindegebiet in Farbton und Oberflächenstruktur der ortsüblichen Bauweise bestmöglichst anzupassen. Im besonders bezeichneten Gebiet im Ortsteil Fli ist Flachdach-Bauweise Vorschrift; Walmdächer mit weniger als 10° sind zugelassen.

Art. 30 Technisch bedingte Dachaufbauten; Sonnenkollektoren; Antennenanlagen

1 Technisch notwendige Bauteile wie Kamine, Ventilationszüge und Liftaufbauten dürfen unabhängig von den Vorschriften über den Ausbau des Dachgeschosses erstellt werden. Technisch notwendige Dachaufbauten sind möglichst klein zu halten, zusammenzufassen und der Sicht nach Möglichkeit zu entziehen.

2 Sonnenkollektoren dürfen nicht verunstaltend wirken. Insbesondere müssen sie sich bezüglich Form, Struktur und Farbgebung in die Dach- und Fassadenfläche einfügen.

3 Antennenanlagen haben sich bezüglich Gestaltung, Standort und Farbgebung in die bauliche Umgebung einzufügen.

4 Antennenanlagen auf dem Dach sind unzulässig, wenn der Anschluss an eine Gemeinschaftsantenne mit zumutbaren Kosten möglich ist oder auf eine andere Art hinreichende Empfangsverhältnisse erreicht werden können. Vorbehalten bleiben rechtlich geschützte Interessen der Informations- und Meinungsfreiheit.

4.3 Vorschriften zu Verkehr und Umgebung

Art. 31 Abstellflächen für Motorfahrzeuge

1 Die Erstellungspflicht für Abstellflächen für Motorfahrzeuge richtet sich nach Art. 72 des Baugesetzes. Zu erstellen sind:

- a) 1 Abstell- oder Garagenplatz pro 70.0 m² Wohngeschossfläche in Wohnbauten, mindestens aber 1 pro Wohnung unter 70.0 m² Wohngeschossfläche bzw. 2 pro Wohnung über 70.0 m² Wohngeschossfläche;
- b) 1 Abstell- oder Garagenplatz pro 40.0 m² anrechenbare Geschäftsgeschossfläche. Für die Festlegung von Besucher- und Kunden-Parkplätzen von Dienstleistungsbetrieben wird die VSS-Norm 640'290 angewandt.
- c) 1 Abstellplatz (nicht Garagenplatz) pro 4 Sitzplätze in Café-, Restaurant- und Hotellokalitäten; für Diensträume wie Lingerie, Küche etc. gilt Bst. b);
- d) 1 Abstell- oder Garagenplatz pro 4 Fremdenbetten in Hotels, Gasthäusern, Pensionen und Heimen;
- e) Bei öffentlichen Bauten und Anlagen sowie touristischen Bauten und Anlagen legt der Gemeinderat die erforderliche Autoabstellplatzzahl entsprechend der Zweckbestimmung im Einzelfall fest. Als Richtwert gilt die VSS-Norm 640'290.

2 Bei Mehrfamilienhäusern ist je drei Wohnungen ein reservierter Besucherparkplatz zusätzlich bereitzustellen.

3 Die auf das ganze Gebäude resultierende Anzahl Abstell- oder Garagenplätze ist aufzurunden. Bei aussergewöhnlichen Nutzungen wird die VSS-Norm 640'290 angewandt. Vorplätze vor Einzel- und Doppelgaragen gelten als Abstellflächen.

4 Lassen die örtlichen Verhältnisse die Erstellung von Parkplätzen nicht zu oder erweisen sich die Kosten als unzumutbar, so sind in angemessener Nähe zum Baugrundstück entsprechend Parkplätze zu beschaffen oder Beteiligungen an Gemeinschaftsanlagen vorzunehmen.

5 Sind gemäss Art. 72ter BauG Ersatzabgaben zu leisten, so betragen sie pro fehlenden Abstellplatz:

- a) Fr. 6'000.-- in den Kernzonen
- b) Fr. 5'000.-- in den übrigen Gebieten.

6 Werden fehlende Parkplätze nachträglich, aber vor Ablauf von 10 Jahren erstellt, wird die dafür geleistete Ersatzabgabe pro Jahr der noch laufenden Frist mit 1/10 der gemäss Abs. 5 einbezahlten Summe zinslos zurückerstattet.

Art. 32 Garagen- und Hofzufahrten, Garagenvorplätze

TE

1 Solche Anlagen dürfen die Sicherheit aller Benutzer nicht beeinträchtigen. Ausfahrten und Hofzufahrten dürfen höchstens 15 %, solche von Sammelgaragen und Hofzufahrten dürfen höchstens 12% Gefälle aufweisen. Zufahrten zu Sammelgaragen müssen von der Fahrbahngrenze aus wenigstens 2.50 m mit maximal 3 % Neigung verlaufen. Ausfahrten auf den öffentlichen Strassenraum sind unter Berücksichtigung aller Verkehrsteilnehmer zu gestalten. Die einzuhaltenden Sichtzonen sind so zu dimensionieren, dass die Verkehrssicherheit nach Art. 100 des Strassengesetzes (sGS 732.1) gewährleistet ist. Für die Auslegung der Vorschrift werden die Normen der Vereinigung der Schweizerischen Strassenfachleute angewendet.

2 Bei jeder Garage ist ein Vorplatz von mindestens 5.50 m Länge so anzulegen, dass ein Motorfahrzeug abgestellt werden kann, ohne Trottoir oder Fahrbahnfläche zu beanspruchen. Bei Einstellräumen für Nutzfahrzeuge ist die Vorplatzlänge entsprechend zu vergrössern.

3 Im Gebiet Fli sind zur Erhaltung ausreichender Grünflächen mindestens die Hälfte der erforderlichen Abstellplätze in Unterniveaugaragen oder als Einstellräume innerhalb des Hauptbaus zu erstellen.

Art. 33 Kinderspielplätze

1 Als minimale Grösse der gemäss Art. 73 BauG zu erstellenden Kinderspielplätze gilt ein Zehntel der zu Wohnzwecken genutzten anrechenbaren Geschossfläche. Die Fläche von

überdeckten Kinderspielplätzen oder Gemeinschaftsräumen für Kinder im Innern wird doppelt angerechnet; mindestens die Hälfte der Bedarfsfläche ist im Freien zu schaffen.

2 Lassen die örtlichen Verhältnisse die Bereitstellung genügender Spielplätze für Kinder nicht zu oder erweisen sich die Kosten als unzumutbar, so können die Grundeigentümer verpflichtet werden, in angemessener Nähe entsprechende Spielplätze zu beschaffen oder angemessene Beiträge an die Erstellung öffentlicher Kinderspielplätze zu leisten.

3 Pro fehlenden Quadratmeter Kinderspielplatz ist als Ersatzleistung Fr. 40.- zu erbringen.

Art. 34 Terraingestaltung, Abgrabungen, Auffüllungen, Stützmauern **TE**

1 Terrainabgrabungen und -auffüllungen von mehr als 1.0 m Höhendifferenz (Total der Abgrabung und Auffüllung) oder 100.0 m² Fläche gelten als eingreifende Veränderungen und sind baubewilligungspflichtig.

2 Abgrabungen, Auffüllungen sowie Stützmauern dürfen nicht verunstaltend wirken und haben sich dem natürlichen Terrainverlauf anzupassen bzw. einzufügen.

3 Abgrabungen zur Freilegung des Untergeschosses für die Schaffung von Wohn- oder Arbeitsräumen sind gestattet, wenn die Abgrabungshöhe, bezogen auf die zugehörige Fassade, im Mittel nicht mehr als 1.0 m beträgt.

4 Abgrabungen, Auffüllungen sowie Stützmauern haben einen Abstand von 0.60 m gegenüber Nachbargrenzen einzuhalten. Sofern Terrainveränderungen grenzüberschreitend ausgeführt werden oder die baupolizeiliche Sicherheit anderweitig gewährleistet ist, kann ein geringerer Abstand bewilligt werden.

5 Für Stützmauern gelten zusätzlich:

- a) Mauerhöhe maximal 2.00 m
- b) ab 2.00 m Höhe erste Rückstaffelung um mindestens 1.50 m und mit max. 15% Neigung
- c) bei weiteren Stützmauern Rückstaffelung im Mass der halben Mauerhöhe.

4.4 Konstruktion und Gestaltung der Bauten, Hygienevorschriften

Art. 35 Mindestmasse

1 **Raumhöhe:** Lichte Raumhöhe für Wohn- und Geschäftshäuser:

- a) Aufenthaltsräume/Arbeitsräume mind. 2.20 m
- b) Einstell-, Estrich- und Kellerräume mind. 2.10 m
- c) Bei nicht waagrechter Decke ist die vorgeschriebene lichte Raumhöhe über mindestens 6.0 m² der Bodenfläche pro Zimmer einzuhalten.
- d) Bei Um- und Anbauten von Wohnhäusern mit geringer Raumhöhe kann der Gemeinderat Ausnahmegewilligungen erteilen.

2 **Bodenfläche:** Die Bodenfläche von Wohnräumen hat mindestens 18.0 m² und von Schlafräumen mindestens 9.0 m² zu betragen.

3 **Fensterfläche:** Das Rahmenlichtmass der Fensterfläche von Aufenthaltsräumen muss mindestens 1/10 der Bodenfläche betragen.

4 **Treppenhäuser:** Die begehbare Breite für Treppen, Gänge und Podeste für Wohnungszugänge muss mindestens betragen:

- 0.90 m in Ein- und Zweifamilienhäusern.
- 1.20 m in Mehrfamilienhäusern.

5 **Brüstungen,** Geländer und Brüstungen sind unfallverhindernd zu gestalten. Massgebend sind die Richtlinien und Empfehlungen der SIA (Schweizerische Ingenieuren- und Architektenvereinigung), der SUVA (Schweizerische Unfall Versicherungs Anstalt) und der BFU (Schweizerische Beratungsstelle für Unfallverhütung).

6 **Abstellräume:** Zu jeder Wohnung sind ausreichend Aufbewahrungsmöglichkeiten für Kleider, Putzmittel, usw. zu schaffen; ausserdem ist für jede Wohnung ein Abstellraum von mindestens 5.0 m² Grösse vorgeschrieben. In Mehrfamilienhäusern sind in der Nähe des Hauseinganges gemeinsame Abstellräume, insbesondere für Kinderwagen und Velos vorzusehen, deren Grösse 1/25 der anrechenbaren Wohngeschossfläche zu betragen hat.

7 **Kehrichtcontainer:** Die Abgeltungspflicht für die Entsorgung der Siedlungsabfälle richtet sich nach der entsprechenden Gebührenordnung. Für Mehrfamilienhäuser oder Betriebe mit erheblichem Kehrichtanfall sind gedeckte Einrichtungen für das Bereitstellen von Containern in genügender Zahl zu schaffen. Bei der Anlage von Containerplätzen ausserhalb von Gebäuden sind Verkehrssicherheit, Ästhetik und Ordnung zu berücksichtigen.

Art. 36 Besonnung, Belüftung und Belichtung

1 Wohn- und Schlafräume müssen einwandfreie Besonnungsverhältnisse aufweisen. Ausschliesslich nord- oder nordostorientierte Wohnungen sind nicht gestattet.

2 Alle Aufenthaltsräume müssen unmittelbar von aussen genügend Luft und Licht erhalten. Badezimmer, WC und Küchen dürfen innenliegend, Läden und Werkstätten auch unterirdisch angeordnet werden, wenn sie einwandfreie künstliche Beleuchtungs- und Belüftungseinrichtungen aufweisen.

3 Wohn- und Schlafräume dürfen nicht über Lichtschächte belichtet werden.

5 GESTALTUNGS- UND SCHUTZVORSCHRIFTEN

Art. 37 Allgemeines

- 1 Bei der Beurteilung von Neu-, Um-, An-, Auf- und Nebenbauten sowie von Anlagen ist dem Charakter der Gegend und der Art der Zone Rechnung zu tragen.
- 2 Weitergehende, besondere Vorschriften gelten für Schutzobjekte und Schutzgebiete gemäss Schutzverordnung der Gemeinde Amden.

6 BAUVORGANG UND BAUKONTROLLE

Art. 38 Schutzbestimmungen für Bauarbeiten

- 1 Der Unternehmer hat sich vor Baubeginn bei allen Grabarbeiten auf eigene Verantwortung bei den zuständigen Instanzen über den Verlauf der unterirdischen Leitungsbauten (Elektrizitäts-, Gas-, Wasser-, Abwasser-, Telefon-, Fernsehleitungen usw.) zu informieren.
- 2 Bei der Ausführung von Bauarbeiten (Hoch- und Tiefbauten) sind zur Lärmbekämpfung, vor allem in bewohnten Gebieten oder deren Nachbarschaft, geräuscharme, dem jeweiligen Stand der Technik angepasste Maschinen und Arbeitsverfahren anzuwenden. Die Bauverwaltung ist berechtigt, den Einsatz übermässig störender Maschinen und Arbeitsverfahren zu verbieten oder zeitlich zu beschränken.
- 3 Von 12.00 bis 13.00 Uhr und von 19.00 bis 07.00 Uhr an Werktagen sowie vor 08.00 Uhr und ab 12.00 Uhr an Samstagen sind lärmige Bauarbeiten untersagt. Der Lärm von Kompressoren, Pressluftgeräten, Pumpen und anderen besonders lärmigen Einrichtungen ist durch geeignete Vorrichtungen wirksam zu dämpfen.
- 4 Bei jeder grösseren Baustelle ist ein einwandfreier Bauabort - im Baugebiet mit Anschluss an die öffentliche Kanalisation - zu installieren. Es sind geeignete Behälter für eine fachgerechte Entsorgung der Bauabfälle bereitzustellen.

Art. 39 Bauarbeiten an öffentlichen Strassen, Wegen und Plätzen

- 1 Der gesteigerte Gemeingebrauch von öffentlichen Strassen, Wegen und Plätzen für das Aufstellen von Maschinen, Bauinstallationen, Lagerungen von Baumaterialien und Bauschutt usw. ist nur mit Bewilligung der zuständigen Behörde gestattet und richtet sich nach Art. 17 ff. StrG. Die Bewilligung wird erteilt, wenn keine überwiegenden öffentlichen oder privaten Interessen entgegenstehen. Sie kann befristet sowie mit Bedingungen und Auflagen versehen werden.
- 2 Der Gemeinderat kann zur Sicherung des Verkehrs eine zweckdienliche Einfriedung der Baustelle verlangen. Aufbrüche sind frühzeitig zu melden. Aufbrüche und Materialdepots sind hinreichend abzusperrern und nachts genügend zu beleuchten. Ablagerungen und

Bearbeitung von Baumaterialien sind ausserhalb der Einfriedung nicht gestattet. Zum Schutz von herabfallenden Gegenständen sind geeignete Vorrichtungen (Verschalungen usw.) anzubringen.

3 Öffentliche Verkehrswege im Bereich der Baustelle sind in gutem und sauberem Zustand zu halten. Es ist nicht gestattet, Mörtel und Beton auf Strassen oder Trottoirs zu mischen und zu lagern. Öffentliche Einrichtungen wie Wasser-, elektrische und Gasleitungen, Fern-sehkabel, Vermessungs- und Höhenfixpunkte, Strassenrinnen usw. sind vor Beschädigung zu schützen. Hydranten und Schieber müssen stets leicht zugänglich sein und dürfen nicht überdeckt werden.

4 Beschädigte öffentliche Einrichtungen und Anlagen wie Strassen, Trottoirs, Wege, Plätze (Leitungen, Schilder, Vermessungspunkte usw.) sind vom Bauherrn oder auf dessen Kosten wieder in Stand zu setzen. Nötige Änderungen an öffentlichen Einrichtungen und Anlagen dürfen nur mit Bewilligung der zuständigen Verwaltung und auf Kosten der Bauherrschaft erfolgen.

Art. 40 Bezug von Bauten

Bauten dürfen erst bezogen werden, wenn der innere Ausbau vollendet, die Baute genügend trocken und ein gefahrloser Zugang vorhanden ist.

Art. 41 Baukontrolle

1 Der Bauverwaltung bzw. den zuständigen Baukontrollorganen sind rechtzeitig unaufgefordert folgende Anzeigen zu machen:

- a) Nach Erstellung des Schnurgerüstes;
- b) Bei Zivilschutzbauten vor dem Betonieren von Böden, Wände und Decken;
- c) Nach Erstellung der Abwasser- und Wasserversorgungsanlagen (vor dem Eindecken);
- d) Die Kaminanlage im Rohbau und nach Fertigstellung;
- e) Die Isolation vor Zuschalung oder Zumauern der Wände und Decken;
- f) Nach vollendetem Rohbau des Gebäudes, aber vor Inangriffnahme von Verputzarbeiten;
- g) Wärmetechnische Anlagen nach Fertigstellung, aber vor Inbetriebnahme;
- h) Nach Fertigstellung des Baues, jedoch spätestens 8 Tage vor dem Bezug.

2 Die Zwischenkontrollen haben innert 3 Arbeitstagen nach eingegangener Anzeige zu erfolgen. Beanstandungen sind dem Bauherrn bzw. der verantwortlichen Bauleitung unverzüglich mitzuteilen. Nach Behebung der gerügten Mängel ist zum Zweck der Nachkontrolle erneut Anzeige zu machen.

7 VERFAHRENSVORSCHRIFTEN

Art. 42 Bewilligungspflicht

- 1 Die Bewilligungspflicht für das Errichten, Ändern oder den Abbruch von Bauten und Anlagen richtet sich nach Art. 78 und Art. 79 BauG.
- 2 Dachantennen (einschliesslich Parabolspiegel) sind bewilligungspflichtig.
- 3 Eine verschärfte Bewilligungspflicht besteht für Schutzgebiete und -objekte gemäss Schutzverordnung der Gemeinde Amden.

Art. 43 Form des Baugesuches

- 1 Für das Baugesuch ist das bei der Gemeinde erhältliche Baugesuchsformular zu verwenden und in der erforderlichen Anzahl vollständig einzureichen.

Das Baugesuch hat zu enthalten:

- a) Beschreibung des Bauvorhabens, soweit die beabsichtigte Ausführung aus den Plänen nicht ersichtlich ist;
- b) aktuelle Grundbuchplankopie mit eingetragenen Massen des Baukörpers, der Strassen-, Grenz- und Gebäudeabstände, der bestehenden und zukünftigen Werkleitungen, der beabsichtigten Anlage der Motorfahrzeugabstellflächen sowie der Zufahrtsstrassen oder Wege;
- c) Grundriss aller Geschosse im Massstab 1:100 oder 1:50 mit Angabe der Feuerstätten und der Zweckbestimmung der einzelnen Räume, der Mauerstärken und der Fenster- und Bodenflächen;
- d) Schnitt- und Fassadenpläne im Massstab 1:100 oder 1:50 mit Angabe der Höhen, des gewachsenen und gestalteten Terrains sowie des Niveaupunktes in Meter über Meer;
- e) Nachweis über eine sparsame und rationelle Energieverwendung gemäss Art. 7 der Energieverordnung (Energienachweis);
- f) Eingabe für den Wasserbezug gemäss Wasserreglement mit Situationsplan (Linienführung), Schnitt, Angaben zum Anschluss, Durchmesser etc.
- g) Kanalisationseingabe gemäss Abwasserreglement mit Angabe von Leitungsdurchmesser, -material und -gefälle usw. (Grundriss und Längenprofil nach den Richtlinien des VSA);
- h) Zivilschutz-Eingabe nach gesetzlichen Vorschriften;
- i) Terrain- und Umgebungsgestaltung im Massstab 1:100 oder 1:200;
- j) Angaben nach Art. 34 der eidgenössischen Lärmschutzverordnung;
- k) Emissionserklärung gemäss Art. 12 der eidgenössischen Luftreinhalteverordnung;
- l) Ausnützungsberechnung.

2 Bei allen Fassadenänderungen (wie Einbau von Fenstern, Türen, Vorplatzüberdachungen usw.) ist ein Plan einzureichen, in dem die vollständige Fassade samt den beabsichtigten Änderungen ersichtlich ist. Bei geschlossener Bauweise und innerhalb des Ortsbildschutzbereiches sind die benachbarten Bauten in den Plan, bzw. in ergänzende Beurteilungshilfen gemäss Abs. 3 einzubeziehen.

3 Auf Verlangen des Gemeinderates sind Detailpläne, ergänzende Baubeschriebe, statische Berechnungen, bei grösseren oder komplizierten Bauvorhaben Modelle usw. einzureichen. Der Gemeinderat ist auch befugt, für schwierig zu beurteilende und aussergewöhnliche Bauten Gutachten einzuholen.

4 Bauliche Veränderungen sind durch Farben zu kennzeichnen. Für bestehende Bauteile gilt die schwarze, für abzubrechende die gelbe und für neue die rote Farbe.

5 Die Unterlagen des Baugesuches und der Anschlussgesuche für technische Werke sind in dreifacher Ausfertigung auf dauerhaftem Papier, gefalzt auf das Normalformat A4 (210/297 mm) einzureichen. Sie müssen vom Bauherrn, Projektverfasser und, sofern mit dem Bauherrn nicht identisch, vom Grundeigentümer unterzeichnet und mit Datum, Massstab, Himmelsrichtung und den erforderlichen Massen versehen sein.

6 Für kleine und zugleich unbedeutende Bauvorhaben kann der Gemeinderat die einzureichenden Unterlagen beschränken.

8 SCHLUSSBESTIMMUNGEN

Art. 44 Gebühren und Auslagen

1 Für die Behandlung des Baugesuches und die baupolizeilichen Leistungen wie Baukontrollen, Ausfertigung der nötigen Schriftstücke usw. und für den gesteigerten Gemeindegebrauch des öffentlichen Grundes sind Gebühren im Rahmen des kantonalen Gebührentarifs zu entrichten.

2 Die Kosten für die Bearbeitung von Überbauungs- und Gestaltungsplänen, von Modellen und für allfällige Gutachten sind durch die Grundeigentümer ganz oder teilweise zu tragen. Die Kostenverteilung regelt der Gemeinderat durch Verfügung oder Vereinbarung.

Art. 45 Inkrafttreten

1 Dieses Baureglement tritt mit der Genehmigung durch das kantonale Baudepartement in Kraft. Alle zur Zeit des Inkrafttretens dieses Baureglementes noch nicht erledigten Baugesuche unterliegen diesem Reglement.

2 Mit Inkrafttreten dieses Baureglementes und des Zonenplanes werden die entsprechenden Erlasse vom 2. Febr. 1993 samt seitherigen Änderungen aufgehoben, nämlich:

TZP Dornacker	10.12.1996
TZP Fli Nr. 1a und 2, Büel Nr. 4, Äschen Nr. 5, Amden-Dorf Nr. 6 bis 9, Arvenbüel Nr. 12 bis 15 (als Folge der Waldfeststellung)	26.11.1998
TZP Unterchlausen Nr. 3 (als Folge der Waldfeststellung)	26.11.1998
TZP Fli	15.02.2000
TZP Tafeli	15.02.2000
TZP Arven	28.02.2002
TZP Birkenstrasse	28.02.2002
TZP Fürlegi	28.02.2002
TZP Hänslì	28.02.2002
TZP Ruestel	28.02.2002
TZP Stock I	28.02.2002
TZP Stock II	28.02.2002
TZP Unterbach	28.02.2002
TZP Obdorf	14.03.2002
TZP Stocksitten	14.03.2002
TZP Stock III	10.12.2003

3 In Kraft bleiben weiterhin:

Die Überbauungspläne

ÜP Im Römlì/Brugg	20.07.1981, 14.11.1996
ÜP Hotel Arvenbüel	22.10.1981
ÜP Grossriet	17.01.1991
ÜP Tafeli	02.05.1997

Die Gestaltungspläne

GP Fli	27.04.1987, 15.02.2000
Abbau- und Wiedergestaltungsplan Steinbruch Schnür	07.06.1993, 14.03.2003
Abbauplan Steinbruch Tal	02.06.2006

Die Baulinienpläne

Brugg-Vorderdorf (Strassenabstand)	22.05.1967
Vorderbergstrasse (Rüti bis Arvenbüel, Strassenabstand)	10.08.1967
Fli (Betliserstrasse, Strassenabstand)	02.11.1967, 04.08.1999
Aeschenstrasse (Strassenabstand)	22.04.1974
Hinterbergstrasse (Strassenabstand)	07.07.1981
Durschlegistrasse, Strecke Dorf-Hänsli (Strassenabstand)	29.08.1983
Durschlegistrasse, Strecke Rombach-Chloos (Strassenabstand)	29.08.1983
Waldabstandslinienplan Gadmen	26.11.1986
Obere Dorfstrasse (Strassenabstand)	24.04.1992
Waldabstandslinienplan Parz.Nr. 653 und 654 (Betliserstrasse)	14.09.1992
Baulinienpläne Fli Nr. 2 (Waldabstand), Römlig Nr. 6 (Waldabstand), Unterbach Nr. 8 (Strassenabstand und Waldabstand), Fürlegi Nr. 14 (Waldabstand)	06.05.1999
Baulinienplan Unterchlaus Nr. 3	06.05.1999

Vom Gemeinderat Amden beschlossen am: 06. Februar 2007
Änderung: 06. Januar 2009
1. Nachtrag: 05. Juli 2011

Der Gemeindepräsident:

Der Gemeinderatsschreiber:

.....
Urs Roth

.....
Roman Gmür

Öffentliche Auflage vom: 14. Februar 2007 bis 15. März 2007
Änderung: 14. Januar 2009 bis 12. Februar 2009
1. Nachtrag: 24. August 2011 bis 22. September 2011

Dem fakultativen Referendum unterstellt vom: 03. April 2009 bis: 02. Mai 2009
1. Nachtrag: 11. April 2013 bis: 20. Mai 2013

Vom Baudepartement des Kantons St.Gallen genehmigt am: 02. September 2009
1. Nachtrag: 17. Juni 2013

Mit Ermächtigung

Der Leiter des Amtes für Raumentwicklung und Geoinformation:

Sig. Ulrich Strauss

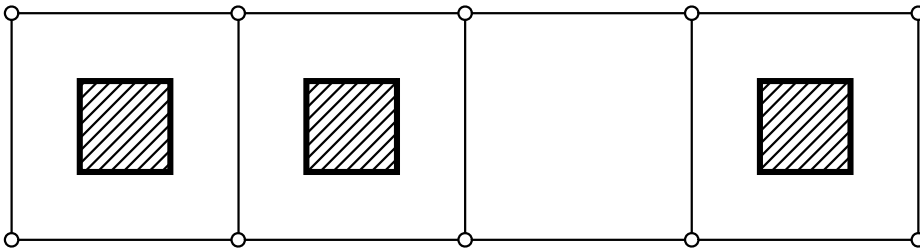
Anhang 1

Technische Erläuterungen

BauR Art. 18

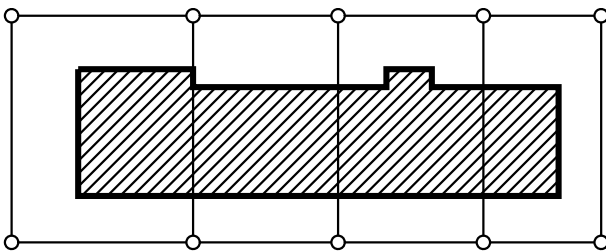
Offene und geschlossene Bauweise

Offene Bauweise



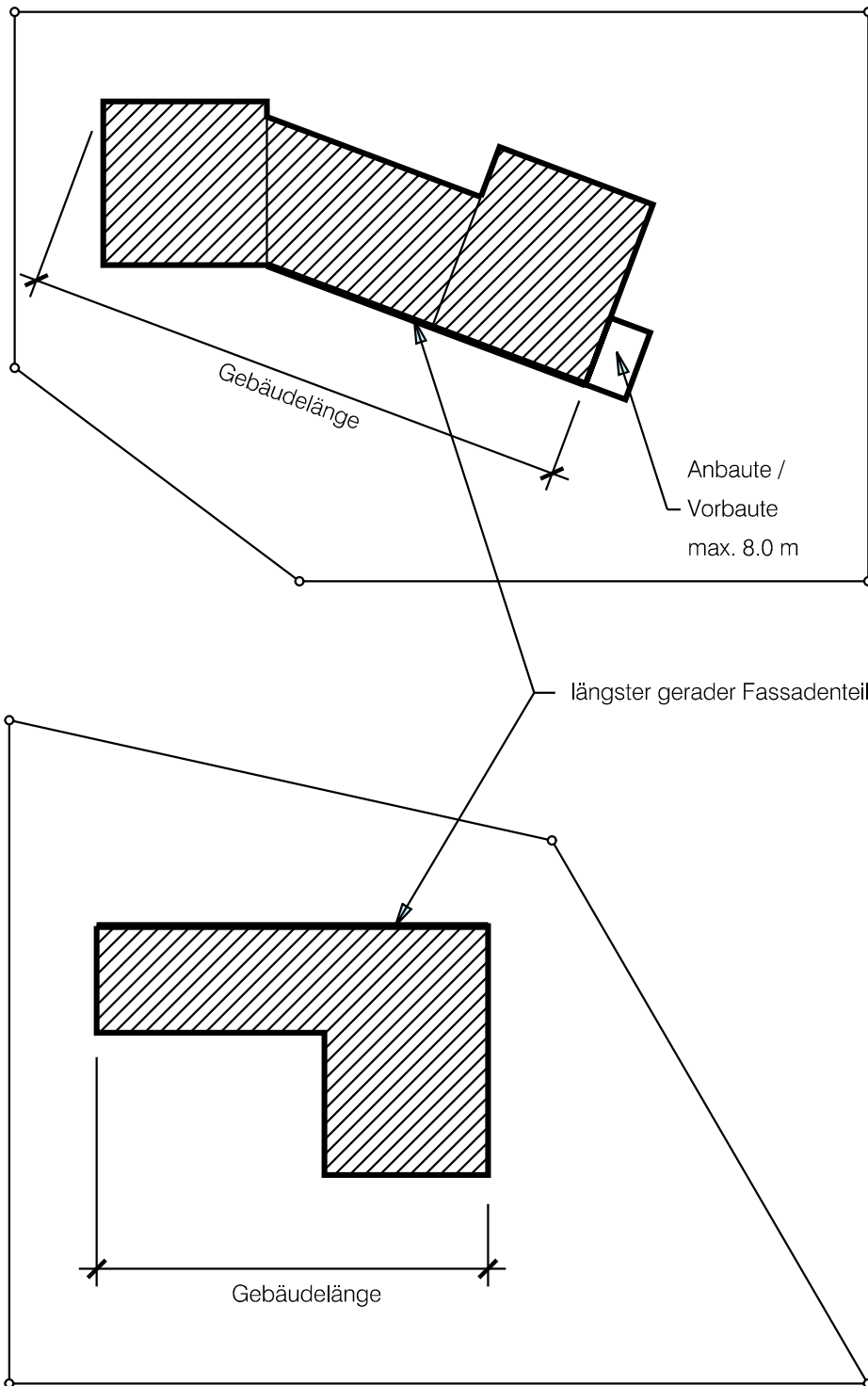
die Bauten stehen allseitig frei

Geschlossene Bauweise



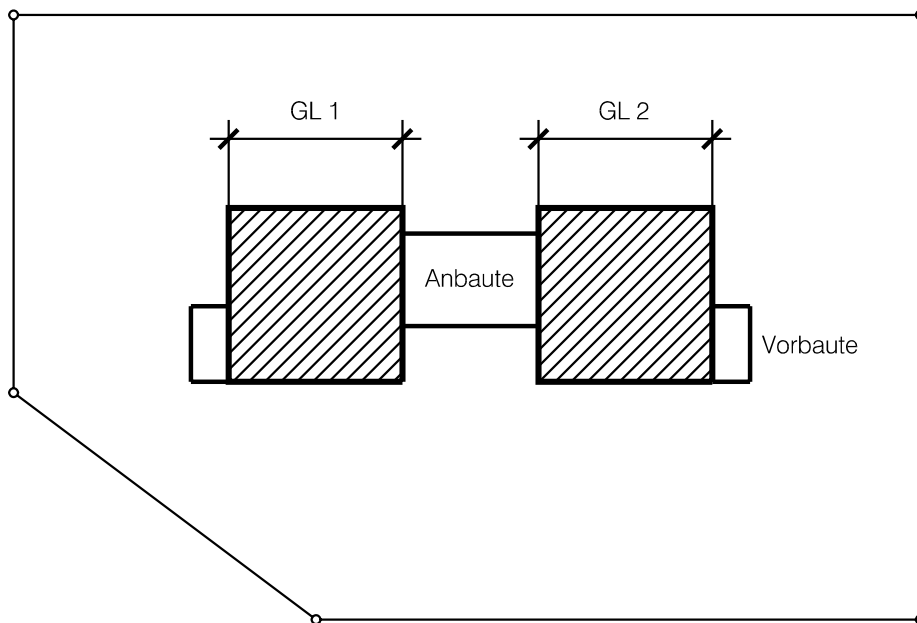
Häuserzeile über mehrere Parzellgrenzen hinweg

Gebäudelänge



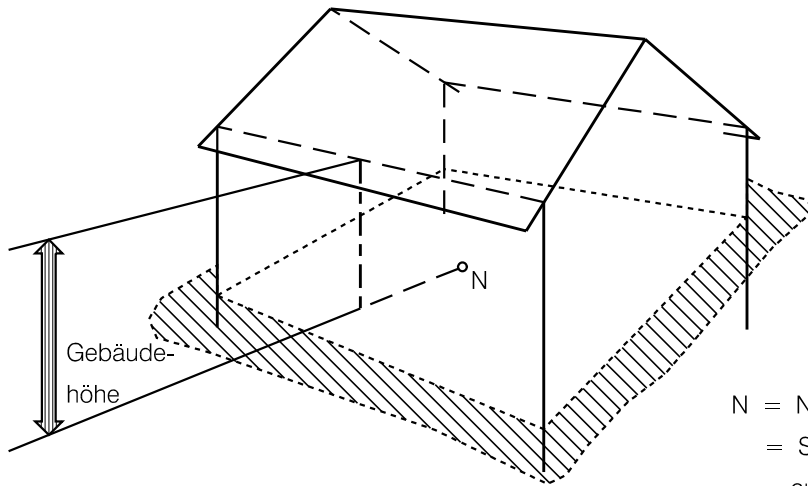
BauR Art. 20

Gebäudelänge

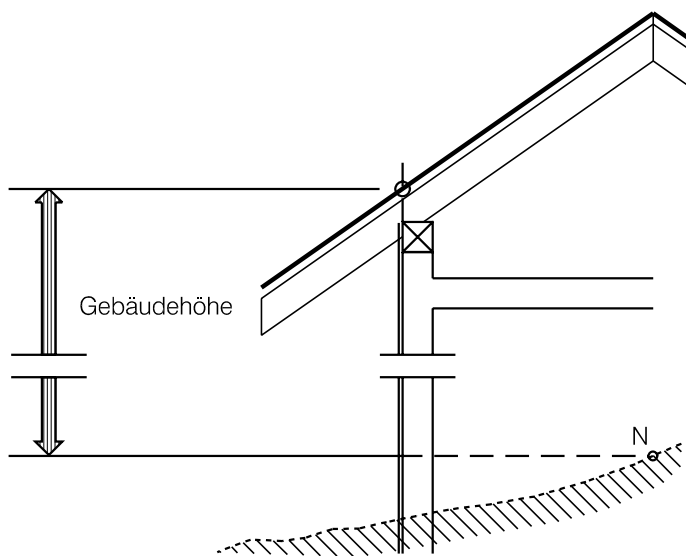


Gebäudelänge = GL 1 + GL 2,
wenn Summe An- und Vorbauten maximal 8.0 m

Gebäudehöhe



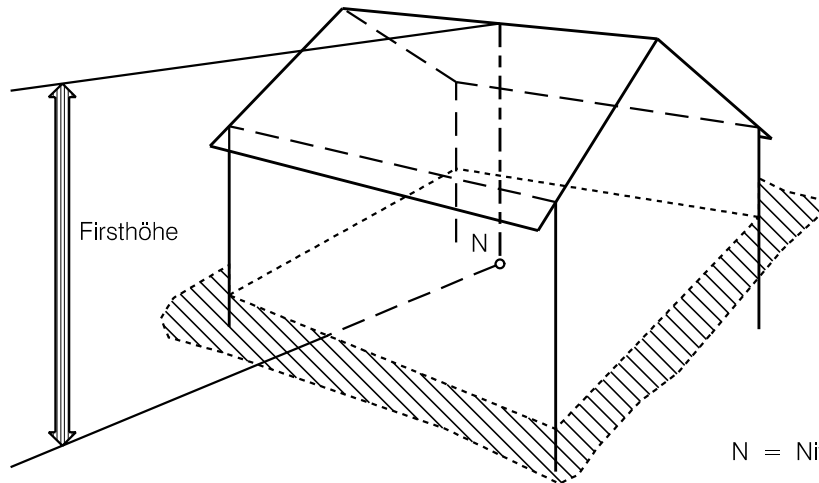
N = Niveaupunkt
= Schwerpunkt Gebäudegrundriss
auf gewachsenem Boden



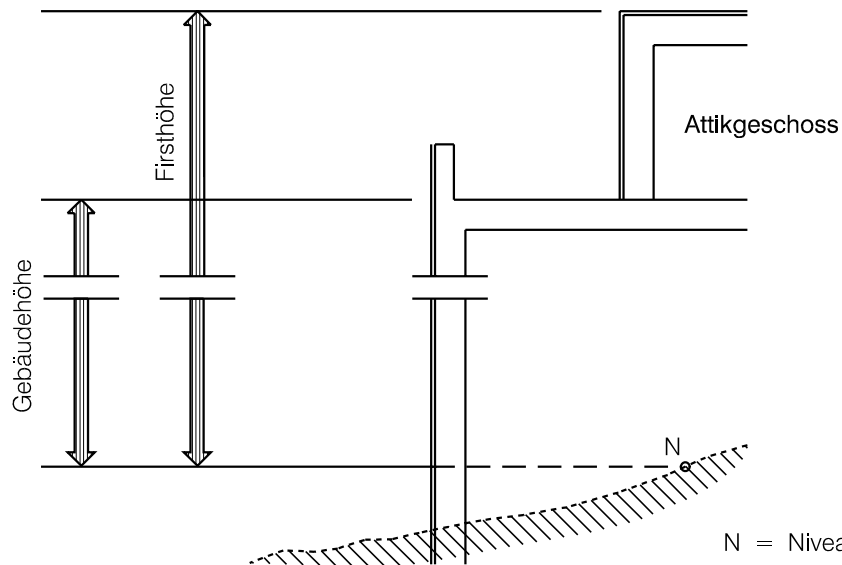
Bei Giebeldächern

BauR Art. 21 Abs. 4

Firsthöhe



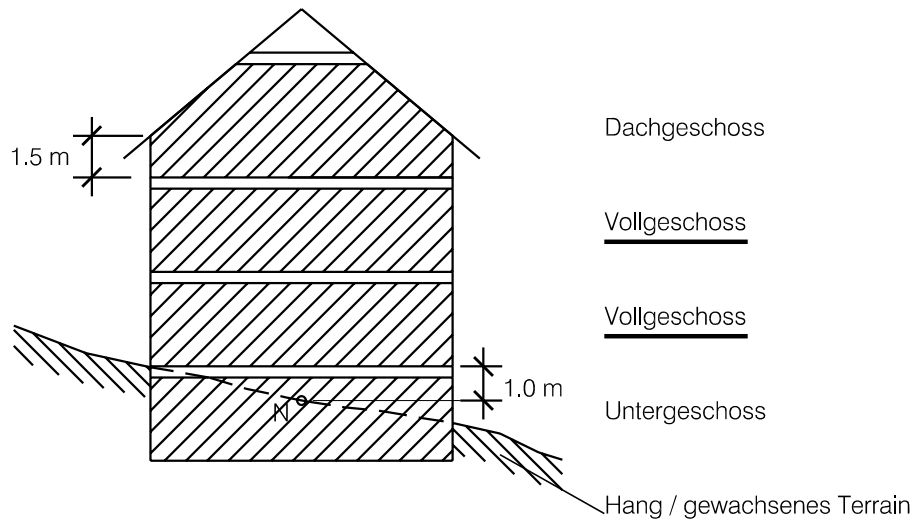
N = Niveaupunkt
= Schwerpunkt Gebäudegrundriss
auf gewachsenem Boden



N = Niveaupunkt
= Schwerpunkt Gebäudegrundriss
auf gewachsenem Boden

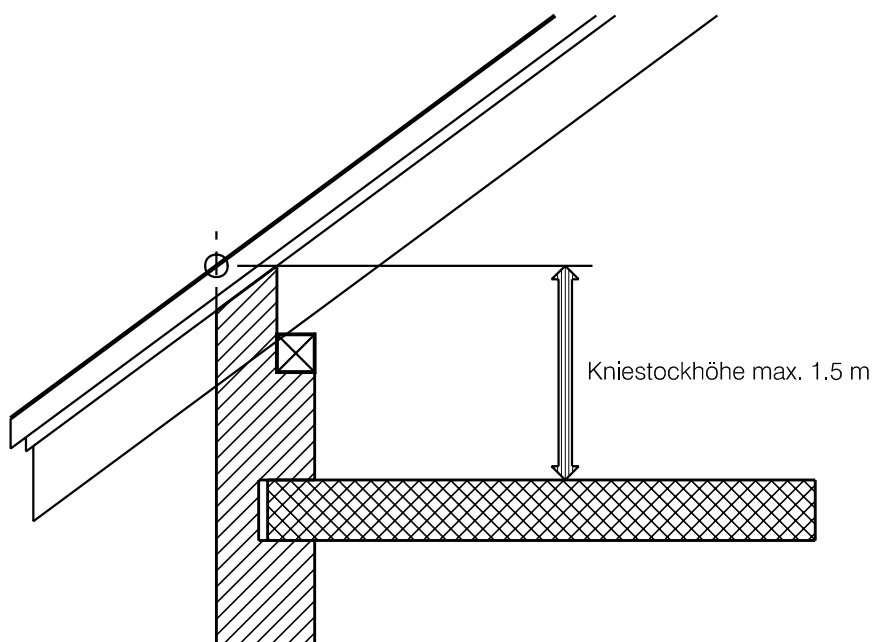
BauR Art. 22

Berechnung der Geschosszahl



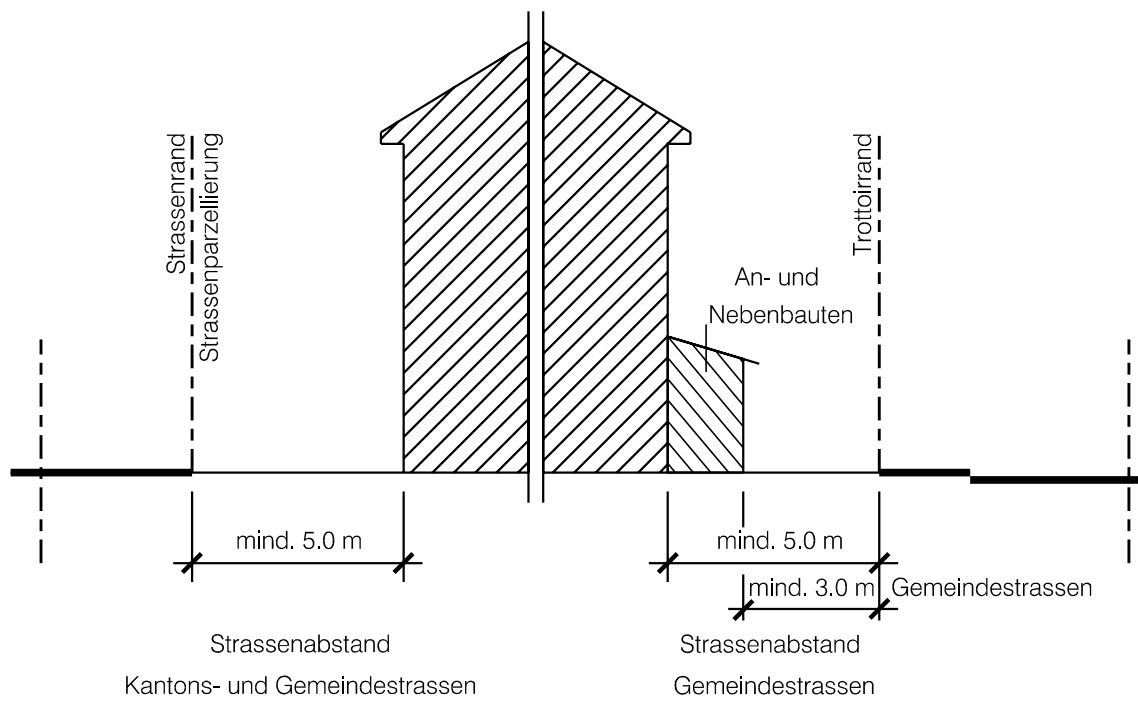
BauR Art. 22 Abs. 3

Kniestockhöhe



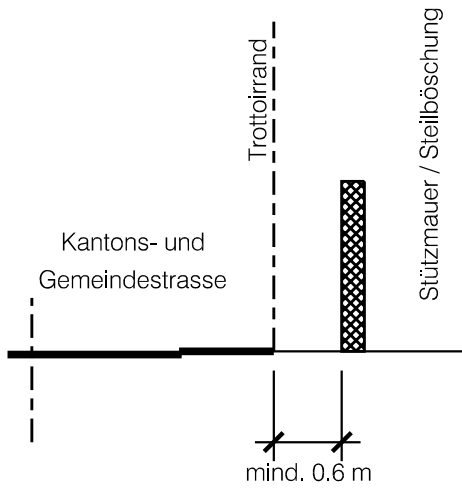
BauR Art. 23

Strassenabstand

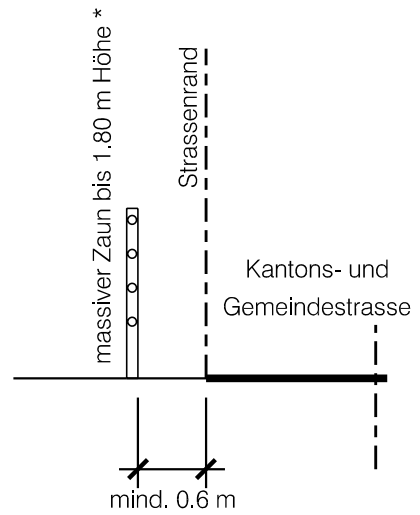


Strassenabstand

Stützmauern, Steilböschungen

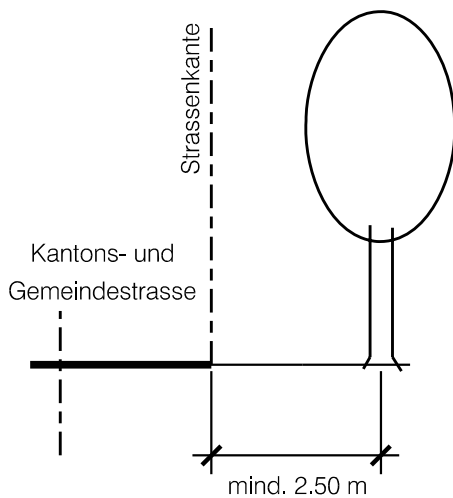


Einfriedungen

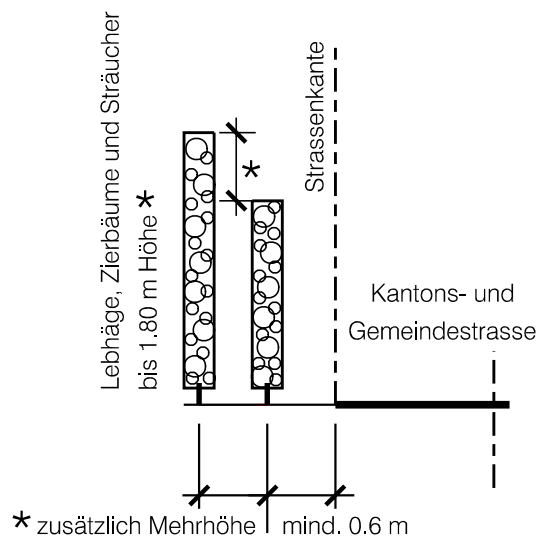


* über 1.80 m: zusätzlich Mehrhöhe

Bäume

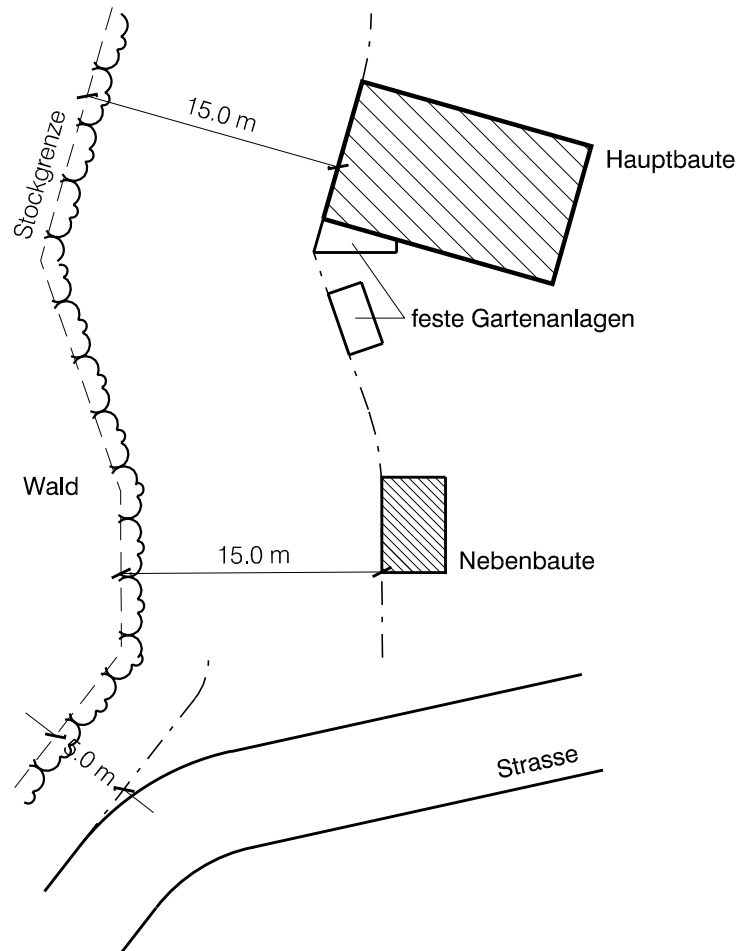


Lebhäge, Zierbäume, Sträucher

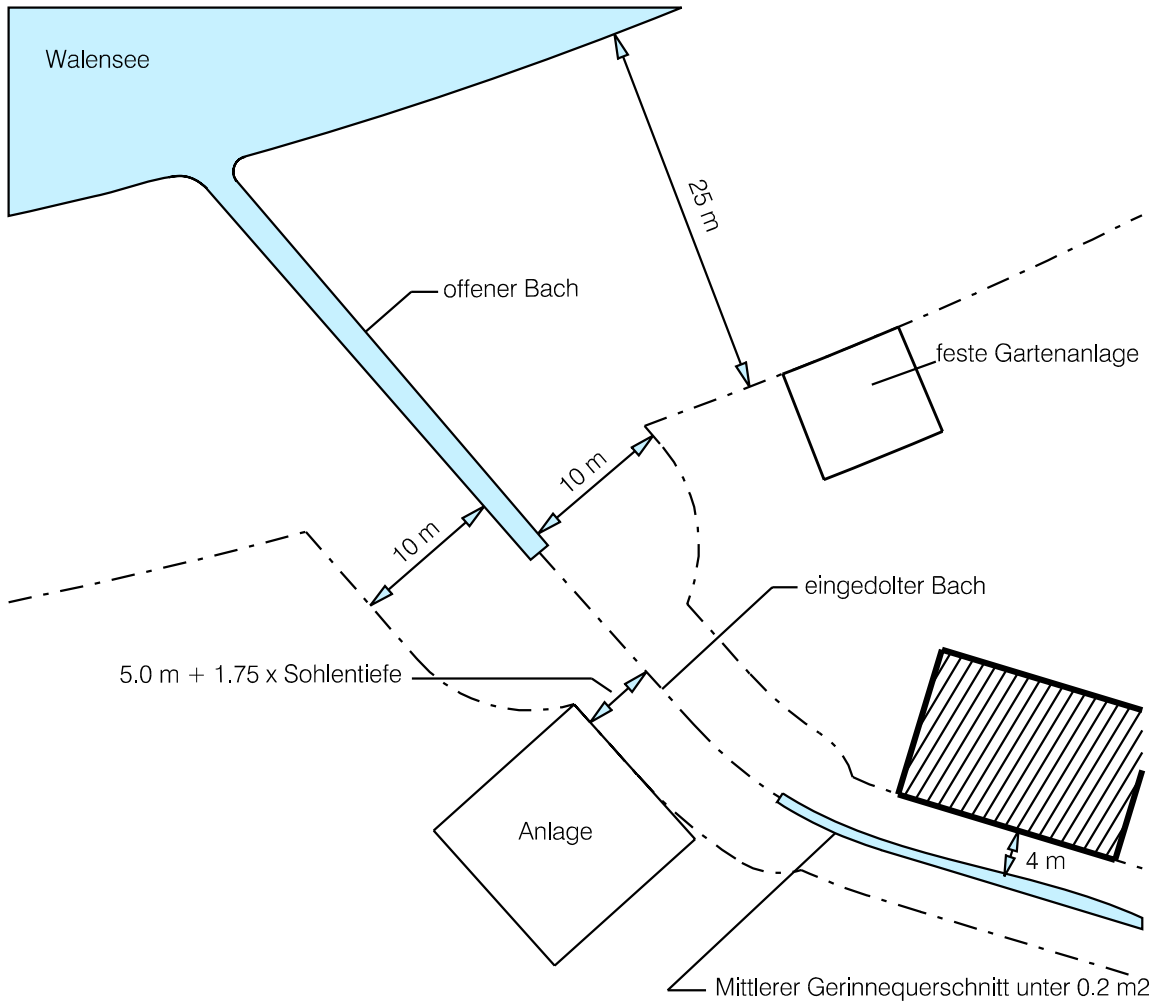


* zusätzlich Mehrhöhe

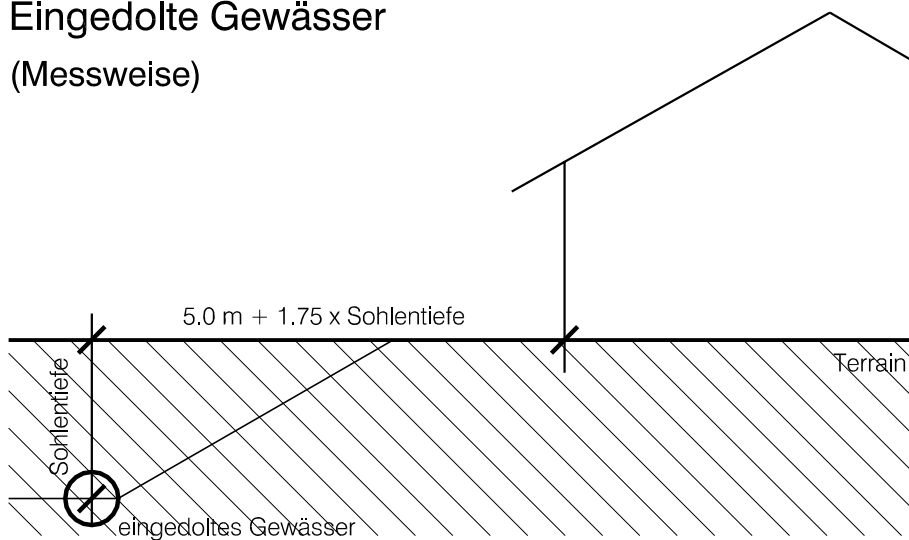
Waldabstand



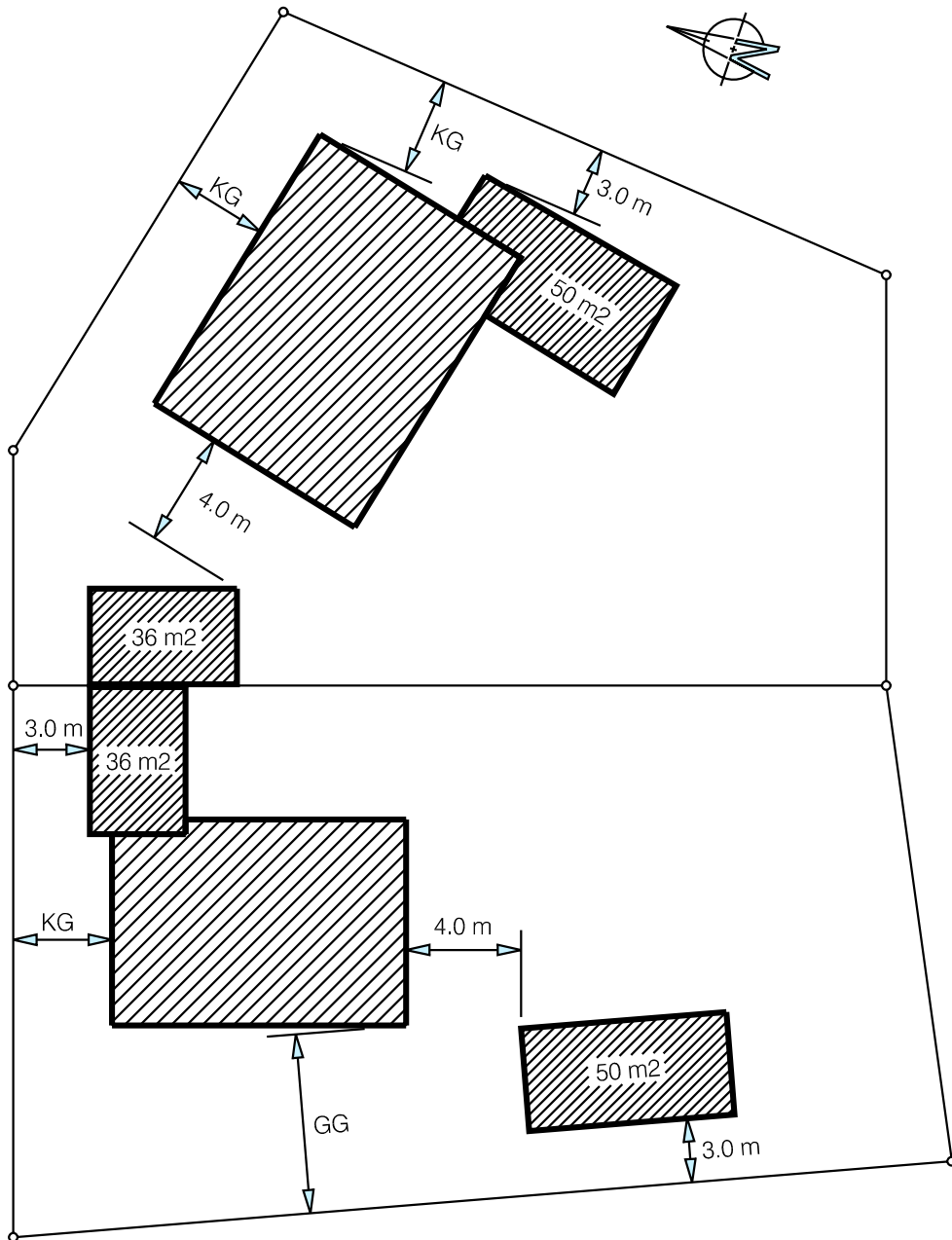
Gewässerabstand



Eingedolte Gewässer (Messweise)



Anbauten / Nebenbauten

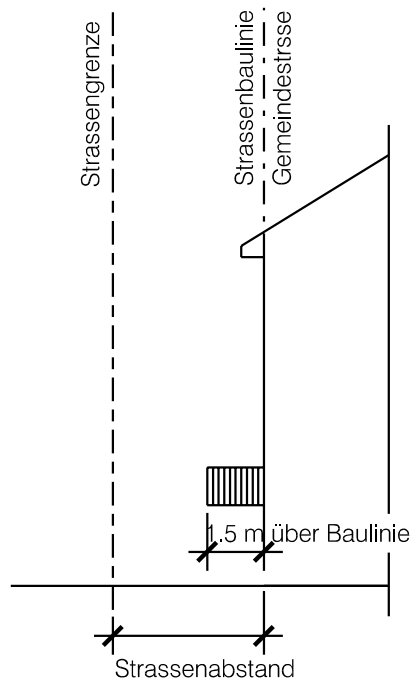
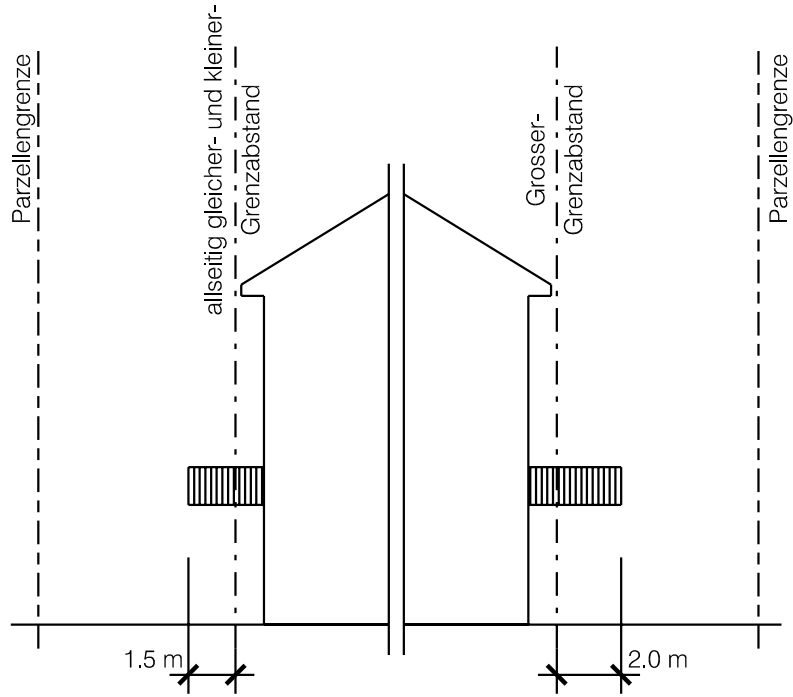


Hauptbaute:

KG = Kleiner Grenzabstand

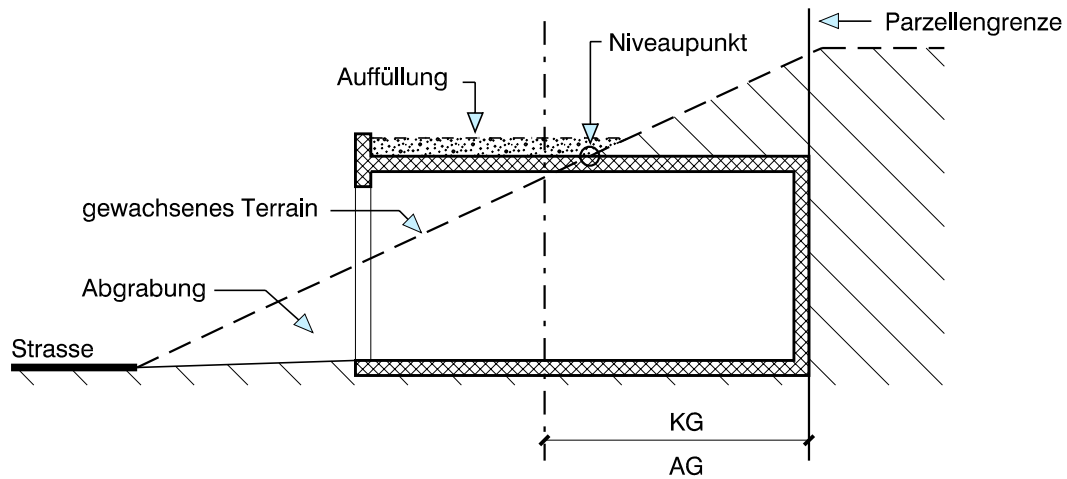
GG = Grosser Grenzabstand

Vorbauten



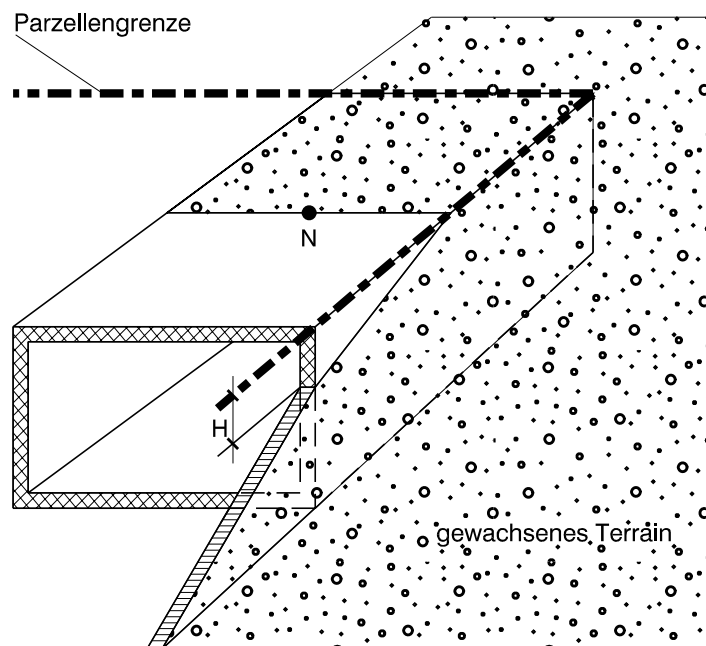
BauR Art. 28 Abs. 1 und 2

Unterirdische Bauten



KG: Kleiner Grenzabstand

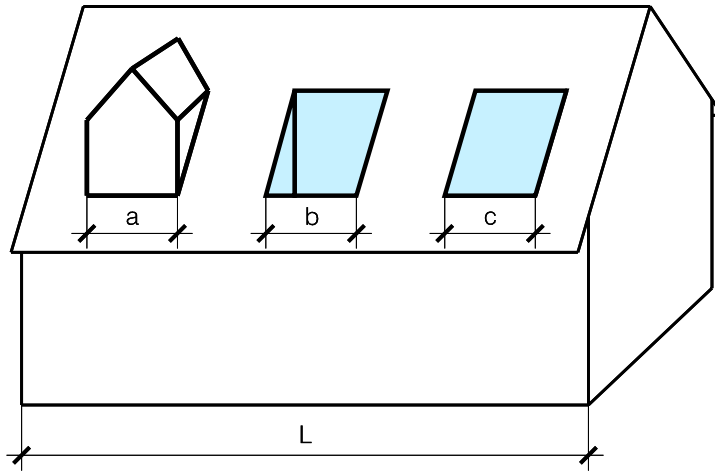
AG: Allseitig gleicher Grenzabstand



Grenzbau auch seitlich, wenn H max. 1.0 m

BauR Art. 29

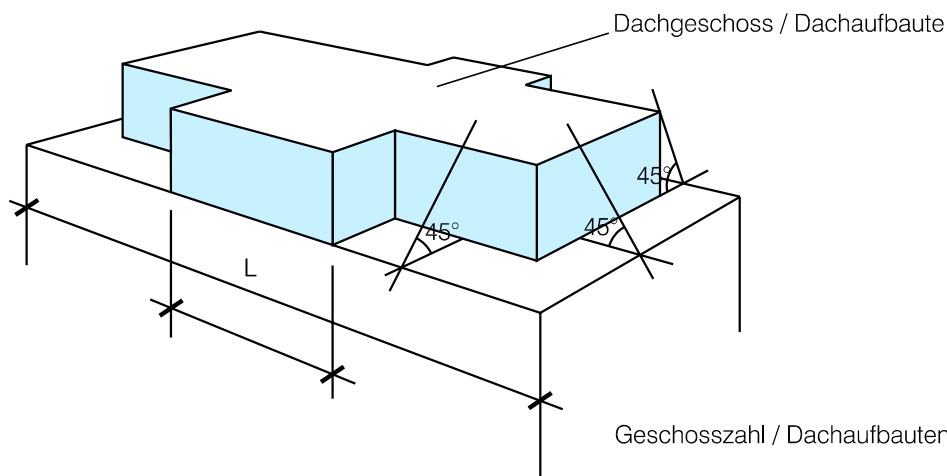
Dachaufbauten / Dacheinschnitte



Summe (a, b, c) = Gesamtlänge Dachaufbauten, -einschnitte und liegende Dachfenster max. $\frac{2}{5} L$

BauR Art. 22 / 29

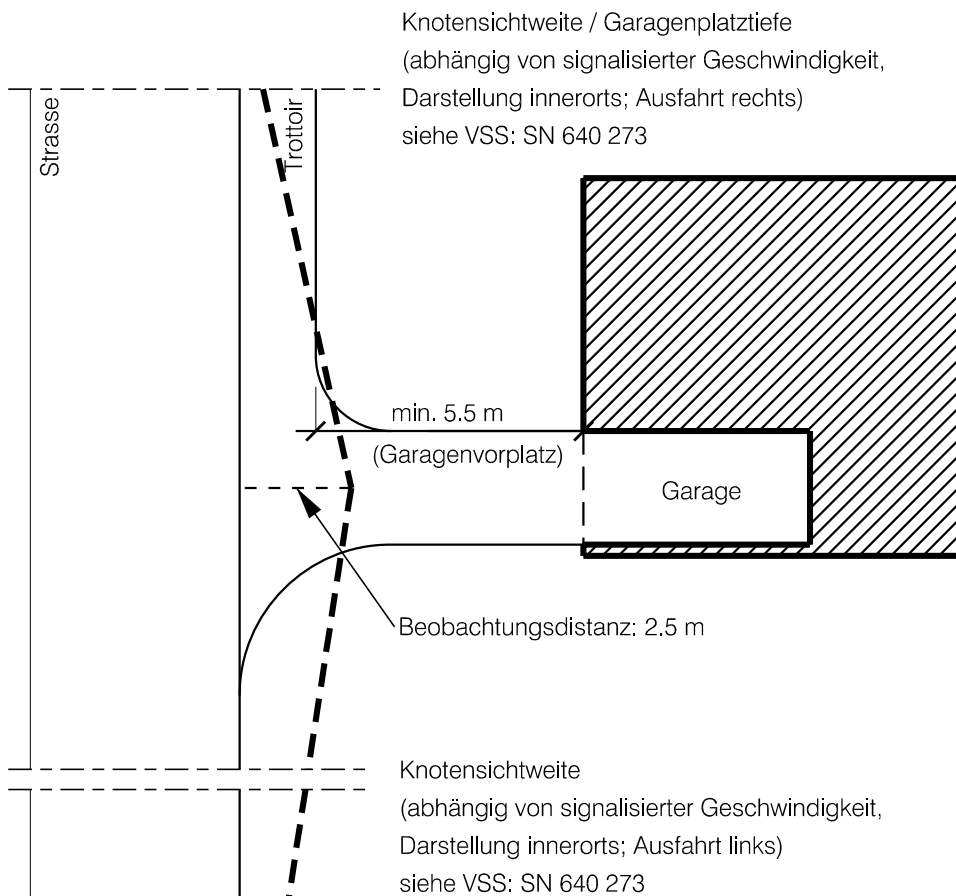
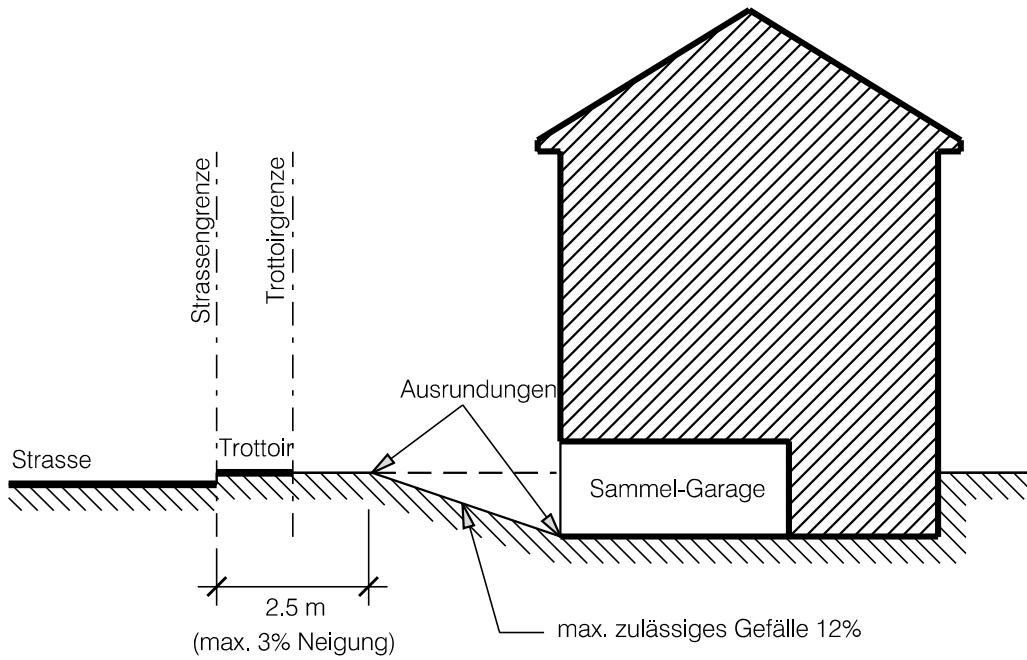
Geschosszahl / Dachaufbauten



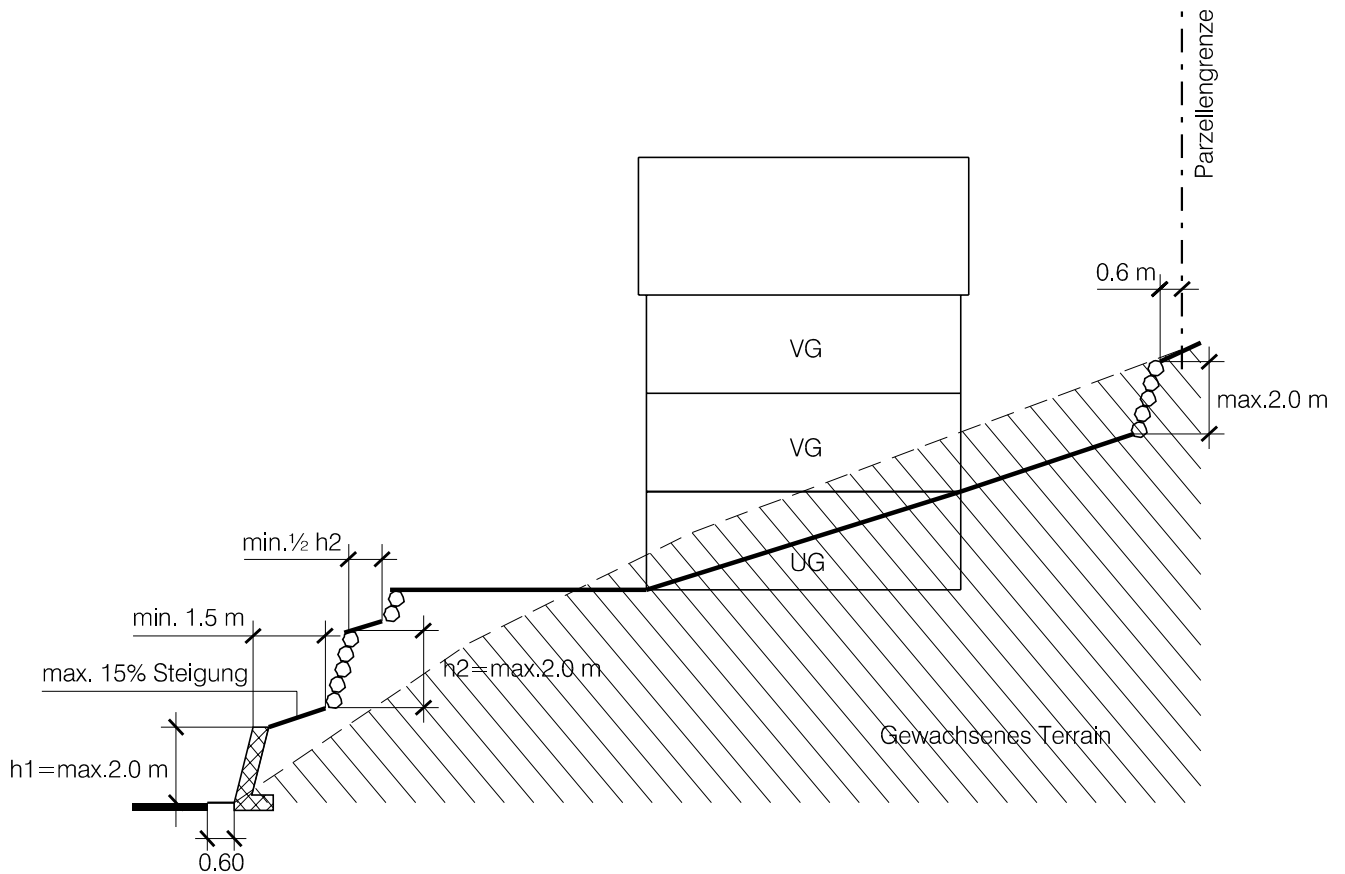
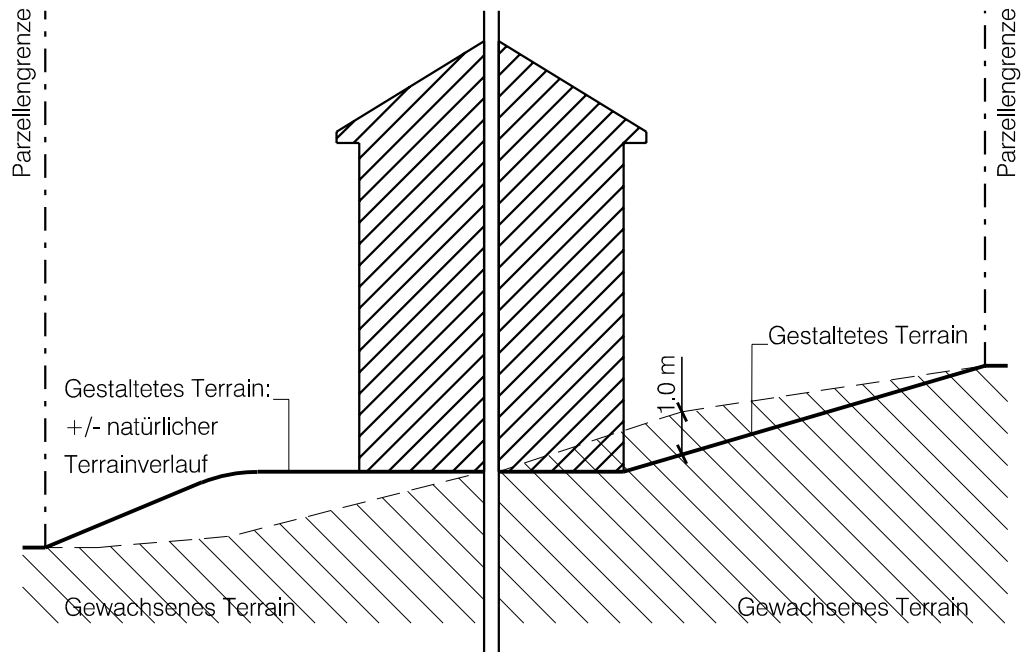
Geschosszahl / Dachaufbauten bei Flachdächern

- innerhalb Dachnorm von 45°
- Länge der Aufbauten max. $\frac{2}{5} L$ (Fassadenlänge)

Garage- und Hofzufahrten/Garagevorplätze



Terraingestaltung



Anhang 2

Verwendete Abkürzungen

Im Baureglement verwendete Abkürzungen:

RPG	Bundesgesetz über die Raumplanung (Raumplanungsgesetz)	SR7 00
RPV	Eidgenössische Verordnung über die Raumplanung	SR 700.1
GSchG	Bundesgesetz über den Schutz der Gewässer	SR 814.20
GSchV	Gewässerschutzverordnung	SR 814.201
GSchVG	Vollzugsgesetz zur eidgenössischen Gewässerschutzgesetzgebung	sGS 752.2
GSchVV	Verordnung zum Vollzugsgesetz zur eidgenössischen Gewässerschutzgebung	sGS 752.21
NHG	Natur- und Heimatschutzgesetz	SR 451
RTVG	Bundesgesetz über Radio und Fernsehen	SR 784.40
WaG	Bundesgesetz über den Wald (Waldgesetz)	SR 921.0
WaV	Verordnung zum Waldgesetz	SR 921.01
BauG	Gesetz über die Raumplanung und das öffentliche Baurecht (Baugesetz)	sGS 731.1
GG	Gemeindegesezt	sGS 151.2
EntG	Enteignungsgesetz	sGS 735.1
StrG	Strassengesetz	sGS 732.1
VRP	Verwaltungsrechtspflegegesetz	sGS 951.1
StGB	Strafgesetzbuch	SR 311.0
LSV	Lärmschutzverordnung	SR 814.41
LRV	Luftreinhalteverordnung	SR 814.318. 142.1
TE	Technische Erläuterungen	
AZ	Ausnützungsziffer	
VSS/SNV	Schweizerischer Verband der Strassen- und Verkehrsfachleute / Schweizerische Normen-Vereinigung	
VSA	Verband Schweizer Abwasser- und Gewässerschutzfachleute	